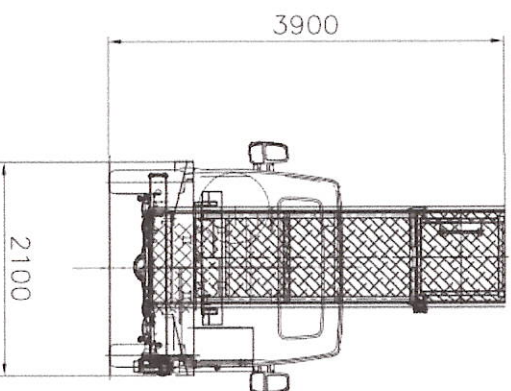
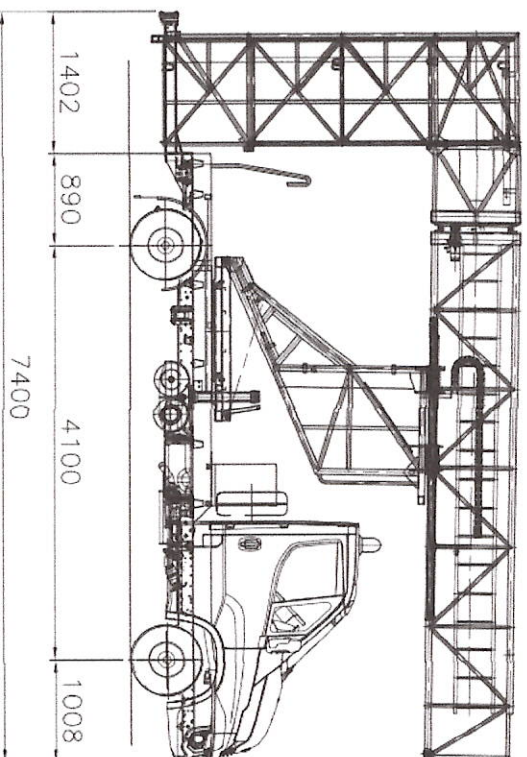


# ABC 60 / L

INGOMBRI UNITA' IN CONDIZIONI DI TRASPORTO



INSTALLATA SU AUTOVEICOLO  
 IVECO DAILY 35 S 16 Euro 6  
 PESO TOTALE UNITA' : 3.500 kg

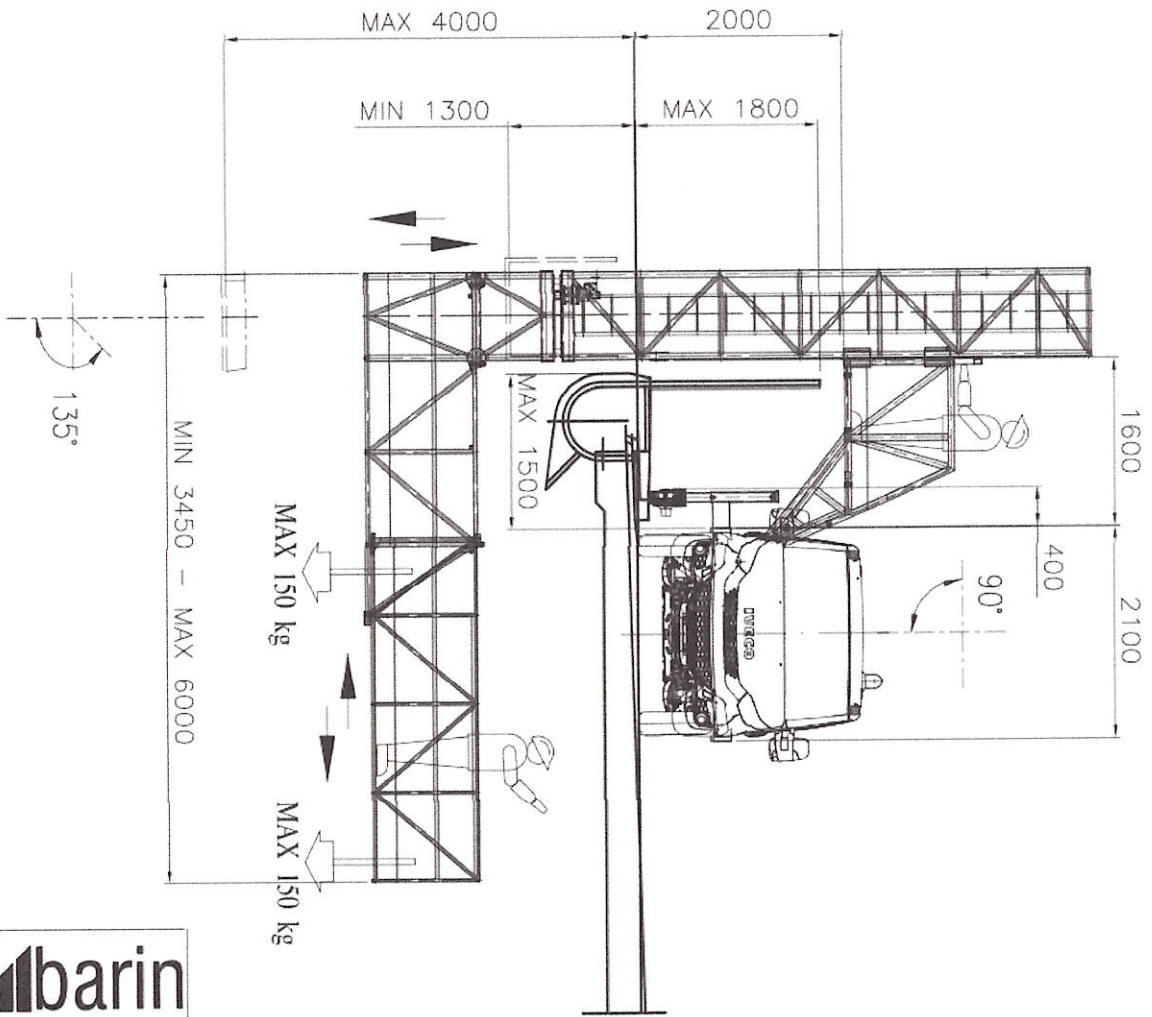
SUBJECT TO SLIGHT MODIFICATIONS



denominazione GENERAL SCHEME		reviz.	data	scale	autor.
comp. no. ABC 60/L		l.010	12/07/2017	1:50	
CAD DWG	rel. dis. n.	dis.	aut.		
		Cestaro Bruno	ing. Zuccolo Tristano		
— citataella pd - tel.049/5971300 fax 049/9400239 — <a href="http://www.barin.it">http://www.barin.it</a> E-mail:info@barin.it even partol is forbidden by law-use and spreading to third parties is forbidden-copyright					

# ABC 60 / L

DIMENSIONI IN POSIZIONE DI LAVORO



PORTATA IN  
PIATTAFORMA : 300 kg

SUBJECT TO SLIGHT MODIFICATIONS



denominazione GENERAL SCHEME			
comp. no. ABC 60/L		data	
CAD DWG	ref. dis. n.	dis. Cestaro Bruno	cont. Ing Zuccolo Tristano
		matr. id. n. 12661	dis. n. 150
		data 11/07/2017	scale
<small>                 citataella pd - tel:049/5971300 fax 049/9400229 - http://www.barin.it E-mail:info@barin.it                  every part is forbidden by law-use and spreading to third parties is forbidden-copyright             </small>			