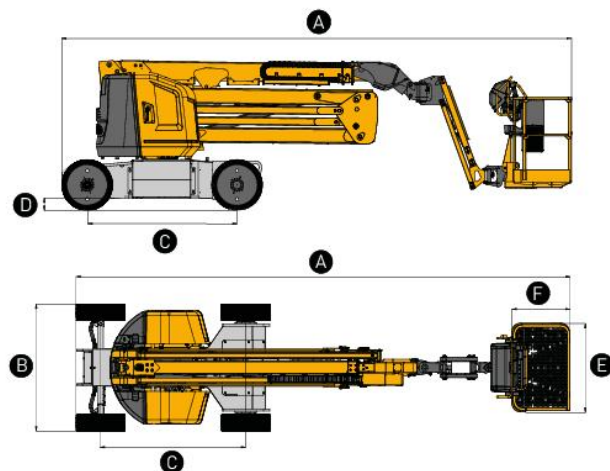


# SIGMA 16 SIGMA 16 PRO

## PIATTAFORMA ARTICOLATA ELETTRICA

### DATI TECNICI

	SIGMA 16	SIGMA 16 PRO
Altezza di lavoro	16.1 m	15.7 m
Altezza piano calpestio	14.1 m	13.7 m
Sbraccio laterale massimo	8.35 m	8.05 m
Punto di articolazione	7.4 m	
Portata massima cesta	230 kg (2 pers.)	
<b>A</b> Lunghezza fuori tutto	6.6 m	6.65 m
<b>B</b> Larghezza fuori tutto	1.75 m	
<b>C</b> Interasse	2 m	
<b>D</b> Altezza da terra	17 cm	
<b>E x F</b> Dimensione piattaforma	1.2 x 0.8 m	
Altezza a riposo	2 m	
<b>A</b> Lunghezza in posizione di trasporto	6.6 m	6.65 m
Sbalzo anteriore	0 cm	
Angolo di escursione verticale Jib	-65° / +65°	
Escursione orizzontale Jib	N/A	-55° / +55°
Rotazione cesta	-85° / +85°	
Angolo di rotazione della torretta	355 °	
Inclinazione operativa max	4°/4°	
Velocità di traslazione proporzionali	5 km/h	
Velocità del vento massima	45 km/h	
Pendenza massima superabile	25 %	
Raggio minimo di sterzata - esterno	3.9 m	
Pneumatici pieni - antitraccia	676 x 231 mm	
Peso	6 900 kg	6 950 kg
Batterie	8 x 6 V - 435 Ah (C20)	



### ALLESTIMENTO STANDARD

- > Jib con rotazione orizzontale (versione PRO)
- > 2 ruote motrici/2 ruote diretrici
- > Motori AC
- > Pacco batterie 48V
- > Haulotte Activ'Energy Management: gestione intelligente delle batterie
- > Haulotte Activ'Shield Bar 2.0\*
- > Haulotte Activ'Lighting System per caricare in sicurezza nelle condizioni di scarsa luminosità\*
- > Haulotte Activ'Screen: sistema di diagnostica imbarcata con schermo a colori
- > Copertura quadro comandi in cesta\*
- > Porta attrezzi\*
- > 1,2 m. larghezza cesta
- > Entrata a barra scorrevole
- > Ruote antitraccia di tipo industriale
- > Linea elettrica in cesta
- > Stacca batteria in posizione protetta
- > Allarme di movimento

### OPZIONI E ACCESSORI

- > Entrata laterale a sportello + entrata frontale a barra scorrevole
- > Cesta 1,5 m.
- > Porta coni
- > Porta neon
- > Presa elettrica in cesta (110/230 V)
- > Olio idraulico ambienti freddi
- > Haulotte Activ'Energy Management : sistema di riempimento manuale o automatico delle batterie
- > Presa USB
- > Soluzione Telematica

\* Opzionale sul modello SIGMA 16

