



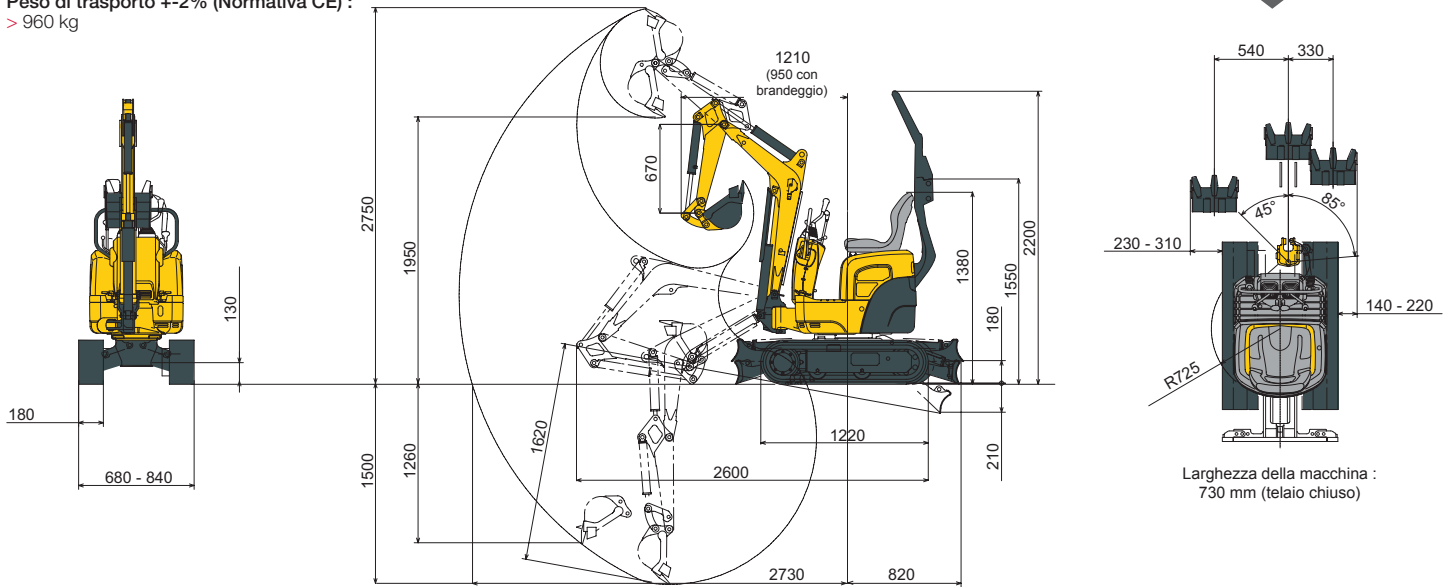
CARATTERISTICHE TECNICHE

SV08-1AS



Peso operativo +-2% (Normativa CE) :
> 1035 kg

Peso di trasporto +-2% (Normativa CE) :
> 960 kg



Con riserva di modifiche tecniche. Dimensioni in mm con benna standard Yanmar.

Lama abbassata

| A | Mass. | | | 2,0 m | | | 1,5 m | | | Min. | | |
|------|-------|------|------|-------|-----|------|-------|-----|------|------|-----|------|
| | N | W | | N | W | | N | W | | N | W | |
| 2,0 | 120 | 160 | *220 | - | - | - | - | - | - | - | - | - |
| 1,5 | 90 | 120 | *220 | 100 | 140 | *220 | 160 | 220 | *270 | - | - | - |
| 1,0 | 80 | 110 | *230 | 100 | 150 | *260 | 160 | 200 | *350 | 200 | 270 | *490 |
| 0,5 | 80 | 110 | *240 | 100 | 130 | *300 | 150 | 200 | *470 | 180 | 240 | *590 |
| 0 | 80 | 110 | *240 | 100 | 130 | *320 | 160 | 200 | *480 | 180 | 250 | *630 |
| -0,5 | 100 | 130 | *260 | 100 | 130 | *380 | 140 | 200 | *430 | - | - | - |
| -1,0 | 170 | *230 | *230 | - | - | - | - | - | - | - | - | - |

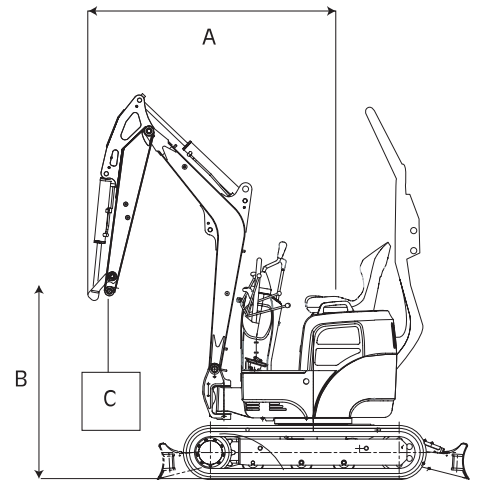
Lama sollevata

| A | Mass. | | | 2,0 m | | | 1,5 m | | | Min. | | |
|------|-------|------|------|-------|-----|-----|-------|-----|------|------|-----|-----|
| | N | W | | N | W | | N | W | | N | W | |
| 2,0 | 120 | 160 | 190 | - | - | - | - | - | - | - | - | - |
| 1,5 | 90 | 130 | 150 | 100 | 140 | 190 | 160 | 200 | *240 | - | - | - |
| 1,0 | 80 | 110 | 130 | 100 | 140 | 170 | 150 | 210 | 250 | 190 | 280 | 340 |
| 0,5 | 70 | 110 | 130 | 100 | 170 | 170 | 140 | 200 | 250 | 170 | 230 | 310 |
| 0 | 80 | 110 | 120 | 90 | 140 | 170 | 140 | 190 | 230 | 160 | 240 | 310 |
| -0,5 | 90 | 130 | 160 | 90 | 130 | 170 | 140 | 200 | 250 | - | - | - |
| -1,0 | 150 | *210 | *230 | - | - | - | - | - | - | - | - | - |

Le capacità di carico riportate in tabella sono misurate in accordo con la normativa ISO 10567. Rappresentano il 75% del massimo carico statico di ribaltamento o l'87% della forza idraulica di sollevamento. I dati evidenziati con asterisco (*) si riferiscono al limite idraulico della forza di sollevamento.

Macchina con cingoli in gomma e benna di 16,5 kg (350 mm).

A : Sbraccio dal centro di rotazione (m).
B : Altezza al perno del braccio di scavo (m).
C : Massima forza di sollevamento ammessa (kg).
N : Telaio chiuso.
W : Telaio aperto.



Carico di sollevamento in posizione frontale

Carico di sollevamento in posizione trasversale