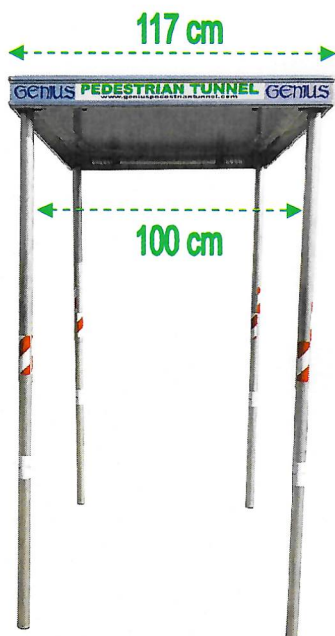
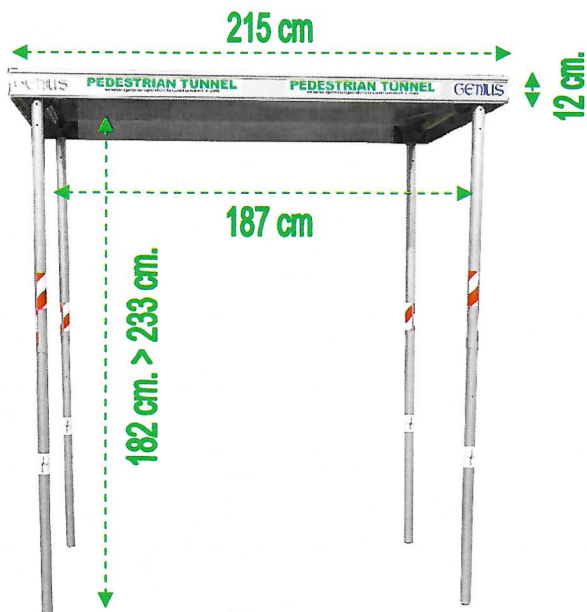


GENIUS TUNNEL PEDONALE GENIUS

SCHEDA TECNICA

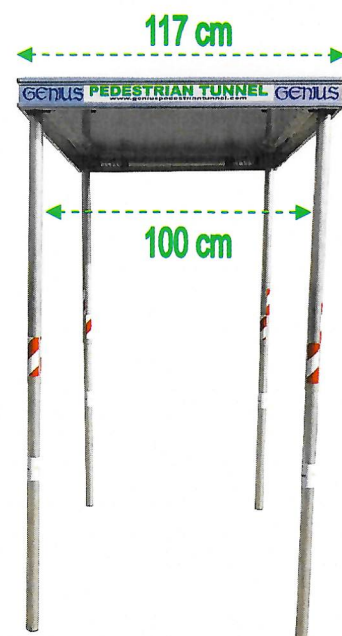
VERSIONE STANDARD



Dati tecnici

Peso totale modulo: 31 Kg.
Resistenza al vento: 120 Km./h.
(riferito a più moduli uniti)
Portata copertura: 150 Kg./mq.
(non calpestabile)
Resistenza impatto: 5 Kg.
(test di impatto eseguito con
un peso di 5 Kg. caduto da 25 mt)

VERSIONE EXTRALARGE



Dati tecnici

Peso totale modulo: 40 Kg.
Resistenza al vento: 90 Km./h.
(riferito a più moduli uniti)
Portata copertura: 150 Kg./mq.
(non calpestabile)
Resistenza impatto: 5 Kg.
(test di impatto eseguito con
un peso di 5 Kg. caduto da 25 mt)
N.B. i moduli extralarge devono
obbligatoriamente essere ancorati ad una
struttura fissa e tra di loro