

TRAZIONE SULLE RUOTE ANTERIORI CON CONTROROTAZIONE  
BRACCIO IDRAULICO CON USCITA PROPORZIONALE  
STERZATURA 180° SU RUOTE POSTERIORI  
ZAVORRE REMOVIBILI

### Optionals:

- ARGANO IDRAULICO
- JIB IDRAULICO CON ESTENSIONE IDRAULICA
- JIB MECCANICO CON PROLUNGA MECCANICA
- RUOTE ANTITRACCIA
- STABILIZZATORI FRONTALI
- RADIOCOMANDO
- FORCA IDRAULICA
- CESTELLO PORTA PERSONE
- TRASFORMAZIONI ANTIDEFAGRANTI
- COLORE PERSONALIZZATO



## Informazioni tecniche

Portata  
Massima kg

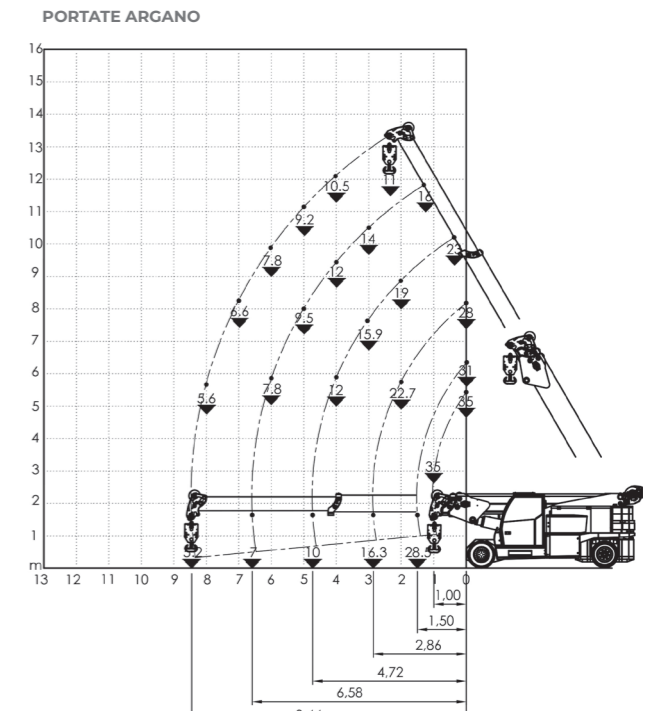
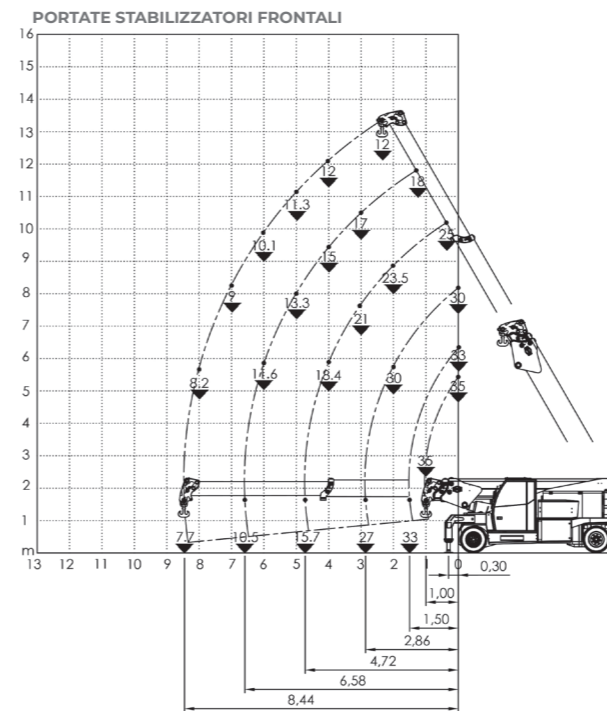
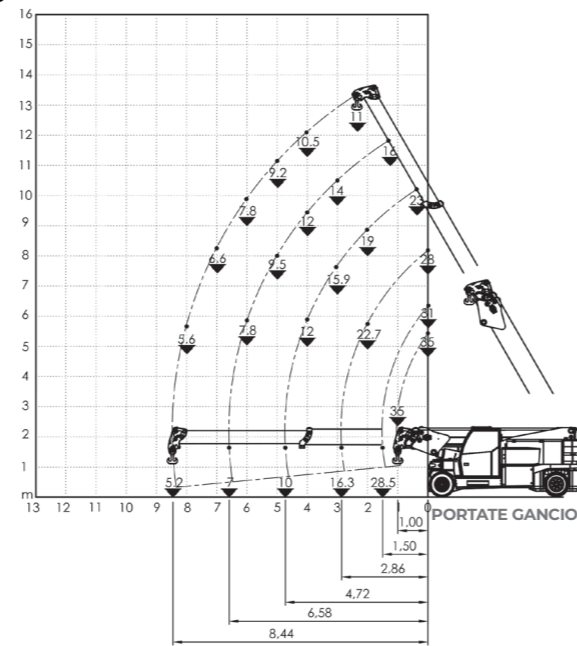
35.000

Dimensioni  
mm

5170x2250x2295

	Trazione anteriore. N°2 motori elettrici AC 12 kW 96V. Classe d'isolamento H		Sistema elettronico indicatore del carico e limitatore del momento ribaltante
	Complessivo Kg. 30.500 Zavorre removibili Kg. 8.700		Freno di servizio: idraulico con comando a pedale. Freno di stazionamento e soccorso: idraulico con comando automatico
	96 V - 1395 Ah 8 ore di autonomia		In robusta lamiera d'acciaio di qualità piegata e saldata
	Anteriori n.4 superelastiche 355/50-20" Posteriori n.4 superelastiche 355/50-20"		Angolo di inclinazione +60°/-7°
	Posteriore Angolo di sterzo -90°/+90°		Motore elettrico impianto idraulico 1x35 kW - 96 V AC, 1x23 kW - 96 AC.

## Diagrammi di portata



## Normative

	UNI ISO 4301-2: A1
	2006/42 CE-2014/30 UE-2014/35 UE- 2000/14 e successive modifiche
	EN 13000:2014 ANSI/ASME B30.5-2011 e successive modifiche



## Dimensioni di ingombro

