

PIATTAFORME AEREE - AUTOCARRATE

PIATTAFORMA AEREA 20/10

Piattaforma elevabile per il lavoro aereo montata su autocarro che raggiunge un'altezza max di lavoro di mt. 20.

- Patente richiesta: B.
- Tipologia di noleggio: si noleggia sia con sia senza operatore.

La macchina può operare al chiuso o all'aperto in assenza di pioggia , neve e/o vento molto forte.

L'impiego della piattaforma è per lavori in quota nei settori:

- edile (imbiancatura muri, manutenzioni e coperture, rilievi strutturali e restauri);
- agricolo (potature piante);
- industriale (manutenzione linee elettriche in assenza di corrente).

A.1 - Dati tecnici e dimensioni di ingombro

A.1.1 - Dati tecnici

Comandi	idraulici
Braccio telescopico.....	a estensione idraulica
Braccio articolato.....	a doppia sezione
Sbraccio massimo di lavoro.....	m 10 (120 kg) / 8,7 (200 kg)
Sbraccio massimo a bordo piattaforma di lavoro	m 9,3 (120 kg) / 8 (200 kg)
Altezza massima di lavoro.....	m 20
Altezza massima pianale piattaforma di lavoro	m 18
Angolo braccio telescopico.....	° - 22 / + 75
Angolo braccio articolato.....	° 0 / + 87
Stabilizzatori.....	a discesa idraulica
Pressione massima esercitata sul terreno dallo stabilizzatore.....	daN/cm ² 9
Reazione massima sullo stabilizzatore.....	daN 2550
Rotazione sovrastruttura	° 350
Presa di forza	a innesto meccanico
Pompa	a ingranaggi
Capacità serbatoio olio.....	l 40
Pressione impianto idraulico.....	bar 220
Tensione impianto elettrico.....	V 12
Forza manuale massima.....	daN 40
Massa complessiva ammissibile del veicolo (P.T.T.).....	kg 3500

Propulsione

Motore endotermico automezzo.....	(vedi manuale istruzioni del costruttore dell'automezzo)
-----------------------------------	--

Piattaforma di lavoro

Portata.....	kg 200
Isolamento elettrico.....	non isolata
Operatori.....	nr. 2
Livellamento piattaforma di lavoro.....	idraulico in circuito chiuso
Dimensioni.....	(vedi "Dimensioni piattaforma di lavoro")
Rotazione	° 180 (90 dx - 90 sx)

<i>Piattaforma di lavoro in materiale plastico (opzionale)</i>		
Portata	kg	200
Isolamento elettrico (a richiesta)	V	1000
Operatori.....	nr.	2
Livellamento piattaforma di lavoro	idraulico in circuito chiuso	
Dimensioni.....	(vedi "Dimensioni piattaforma di lavoro")	
Rotazione	° 180 (90 dx - 90 sx)	

Utilizzi in piattaforma di lavoro - utilizzi elettrici

Presa di corrente per elettroutensili

Tensione max	V	220
Assorbimento max.....	kW	2

Cavo di prolunga (non compreso nella fornitura)

Tipo.....	F47 doppio isolamento	
Sezione.....	mm ²	3x2,5
Presa cavo.....	A	16
Spina cavo.....	A	16

Cavo di massa (non compreso nella fornitura)

Tipo.....	FROR antifiamma	
Sezione.....	mm ²	50

Presa di corrente (bassa tensione c.c.)

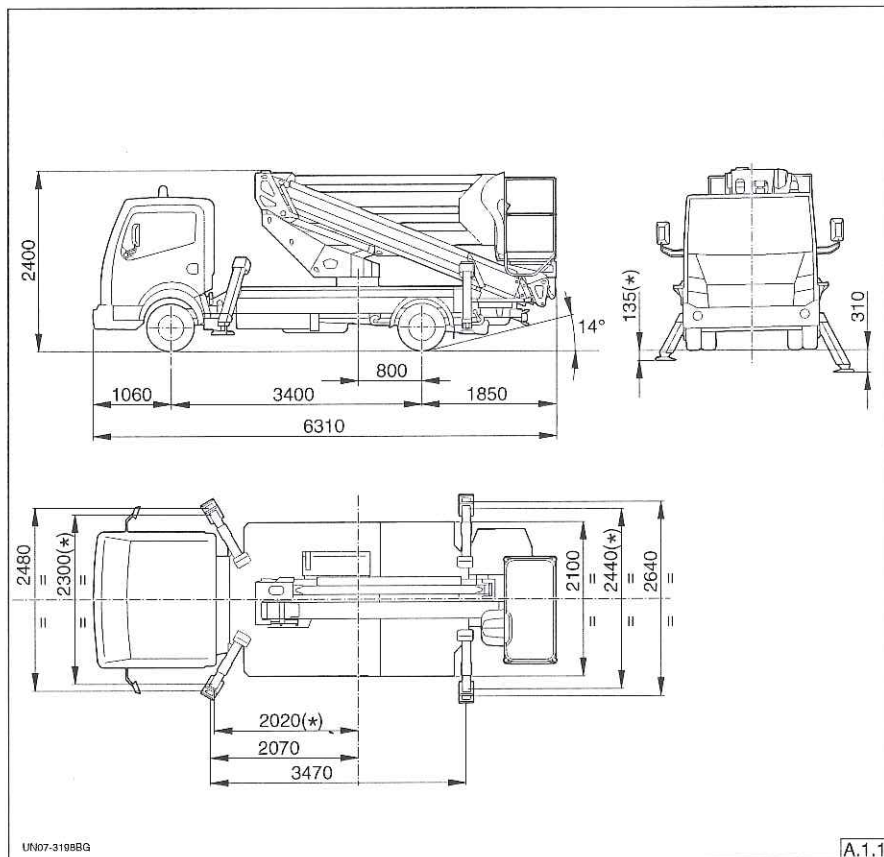
Tensione	V	12
Assorbimento.....	W	60

Utilizzo idrico o pneumatico

Raccordi di connessione	1/4" GAS	
Pressione massima	bar	150

A.1.2 - Dimensioni di ingombro

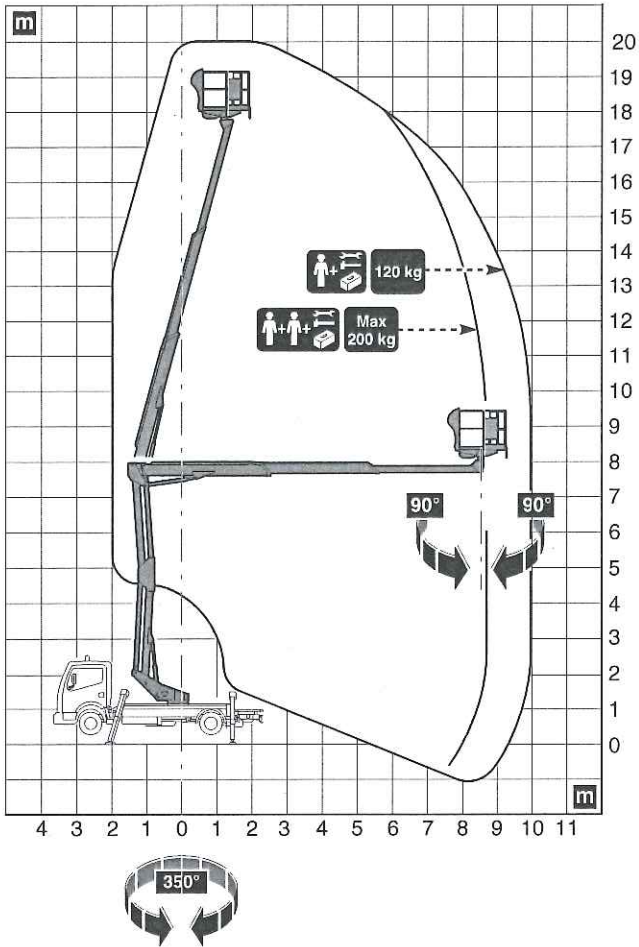
- Dimensioni di ingombro su NISSAN CABSTAR 35 (passo = 3400 mm)



(*): stabilizzazione minima

A.2 - Area di lavoro

A.2.1 - Diagramma area di lavoro



UN07-3169BG

A.2.1