



PIATTAFORME AEREE - AUTOCARRATE

PIATTAFORMA AEREA 18/9

Piattaforma elevabile per il lavoro aereo montata su autocarro (Nissan Cabstar e Renault Maxity) che raggiunge un'altezza max di lavoro di mt. 18.

- Patente richiesta: B.
- Tipologia di noleggio: si noleggia sia con sia senza operatore.

La macchina può operare al chiuso o all'aperto in assenza di pioggia, neve e/o vento molto forte.

L'impiego della piattaforma è per lavori in quota nei settori:

- edile (imbiancatura muri, manutenzioni e coperture, rilievi strutturali e restauri);
- agricolo (potature piante);
- industriale (manutenzione linee elettriche in assenza di corrente).

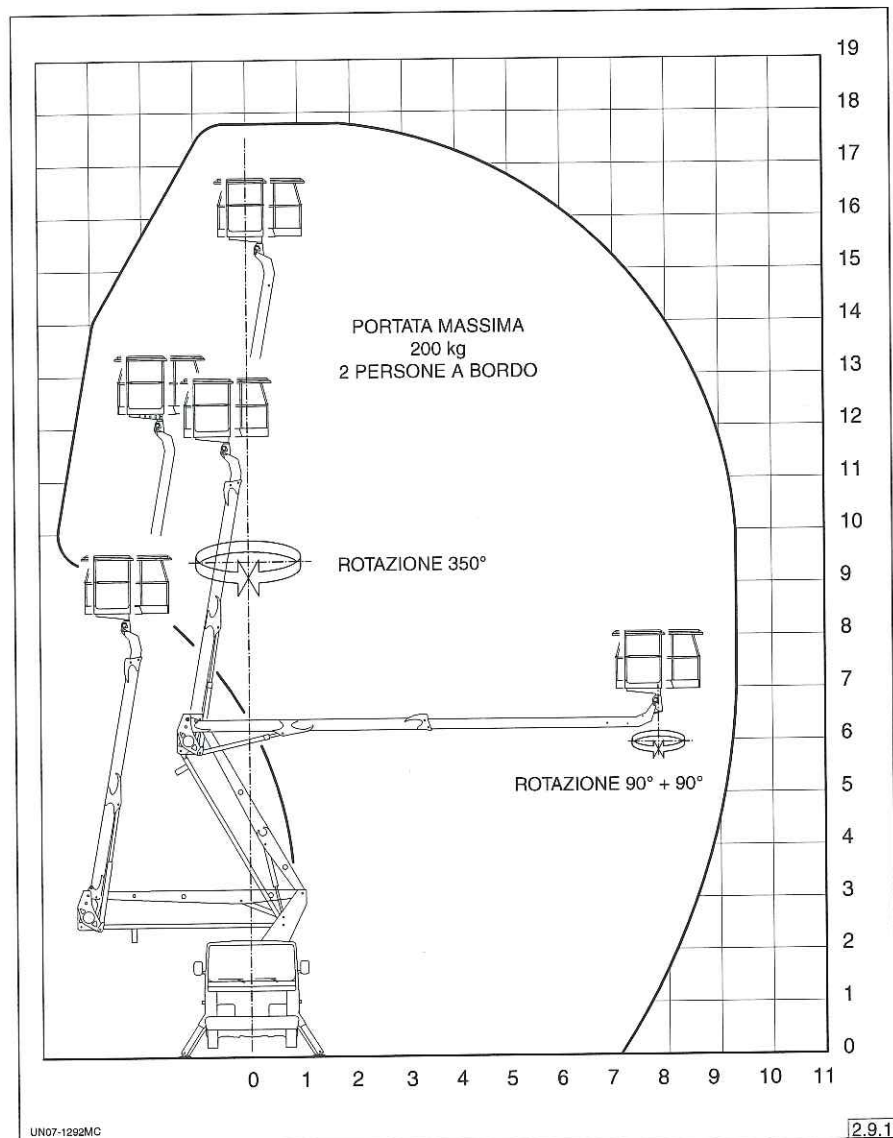
2.8 - Dati tecnici e dimensioni di ingombro

2.8.1 - Dati tecnici

Comandi	idraulici	
Braccio telescopico.....	a estensione idraulica	
Braccio articolato.....	a doppia barra	
Sbraccio massimo di lavoro.....	m	9,2
Sbraccio massimo a bordo piattaforma di lavoro	m	8,4
Altezza massima di lavoro.....	m	17,7
Altezza massima pianale piattaforma di lavoro	m	15,7
Angolo braccio telescopico.....	°	- 25 / + 80
Angolo braccio articolato.....	°	0 / + 60
Stabilizzatori	a discesa idraulica	
Pressione massima esercitata sul terreno dallo stabilizzatore	daN/cm ²	6
Reazione massima sullo stabilizzatore.....	daN	2200
Rotazione sovrastruttura	°	350
Presa di forza	a innesto meccanico	
Pompa	a ingranaggi	
Capacità serbatoio olio.....	l	40
Pressione impianto idraulico.....	bar	210
Tensione impianto elettrico.....	V	12
Forza manuale massima.....	daN	40
Propulsione		
Motore endotermico automezzo.....	(vedere manuale istruzioni del costruttore dell'automezzo)	
Piattaforma di lavoro		
Portata.....	kg	200
Isolamento elettrico	Non isolata	
Operatori.....	nr.	2
Livellamento piattaforma di lavoro.....	idraulico in circuito chiuso	
Opzionali		
Elettropompa	vedere "Accessori"	

2.9 - Diagramma area di lavoro

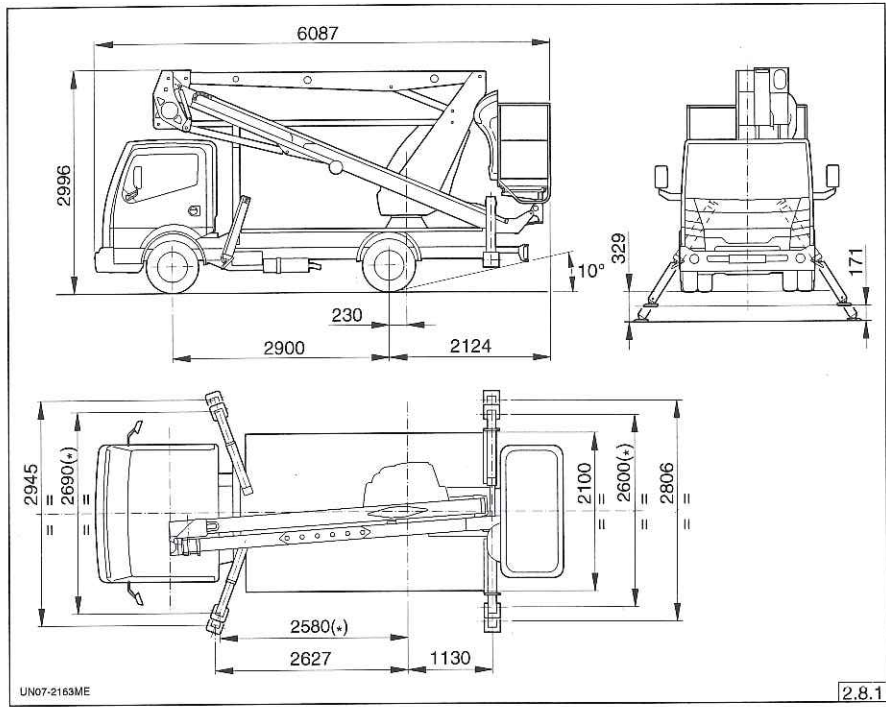
2



INFORMAZIONI TECNICHE

2.8.2 - Dimensioni di ingombro

- Dimensioni di ingombro su NISSAN CABSTAR



(*): stabilizzazione minima