



PIATTAFORME AEREE - AUTOCARRATE

PIATTAFORMA 46/20

Piattaforma elevabile per il lavoro aereo montata su autocarro che raggiunge un'altezza max di lavoro di circa 46 mt.

- Patente richiesta: C.
- Tipologia di noleggio: si noleggia solo con operatore.

La macchina può operare al chiuso o all'aperto in assenza di pioggia, neve e/o vento molto forte.

L'impiego della piattaforma è per lavori in quota nei settori:

- edile (imbiancatura muri, manutenzioni e coperture, rilievi strutturali e restauri);
- agricolo (potature piante);
- industriale (manutenzione linee elettriche in assenza di corrente).

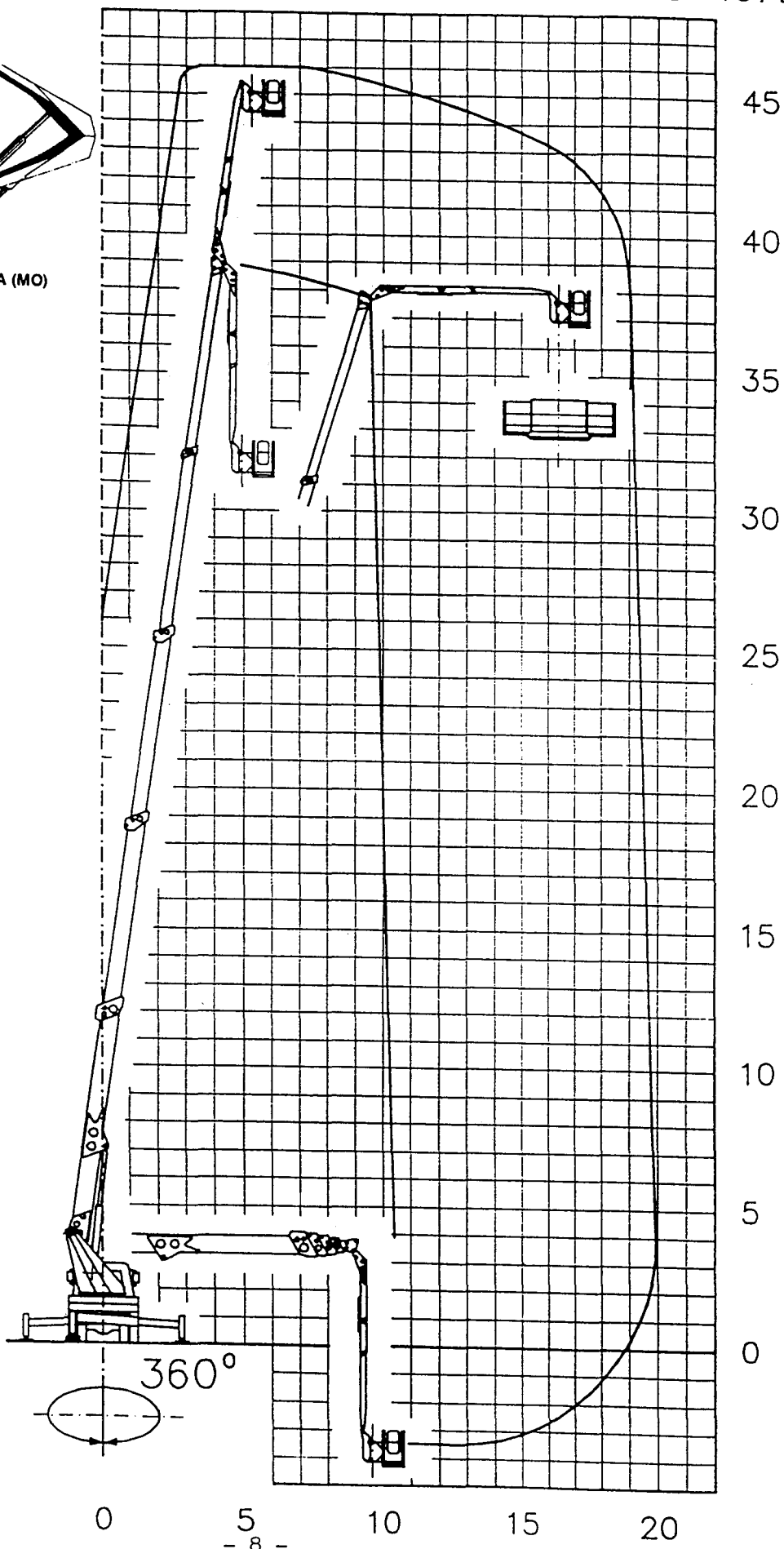
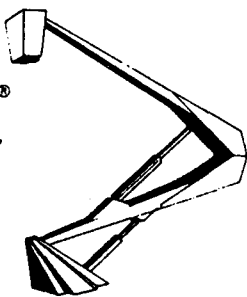
AREA DI LAVORO SKY'S SCOPE "J" 46/20

PIATTAFORME AEREE



Tel. (059) 90.26.56

Strada Statale 12, n. 10 - 41030 SORBARA (MO)



PIATTAFORMA PER LAVORO AEREO SKY'S SCOPE
=====

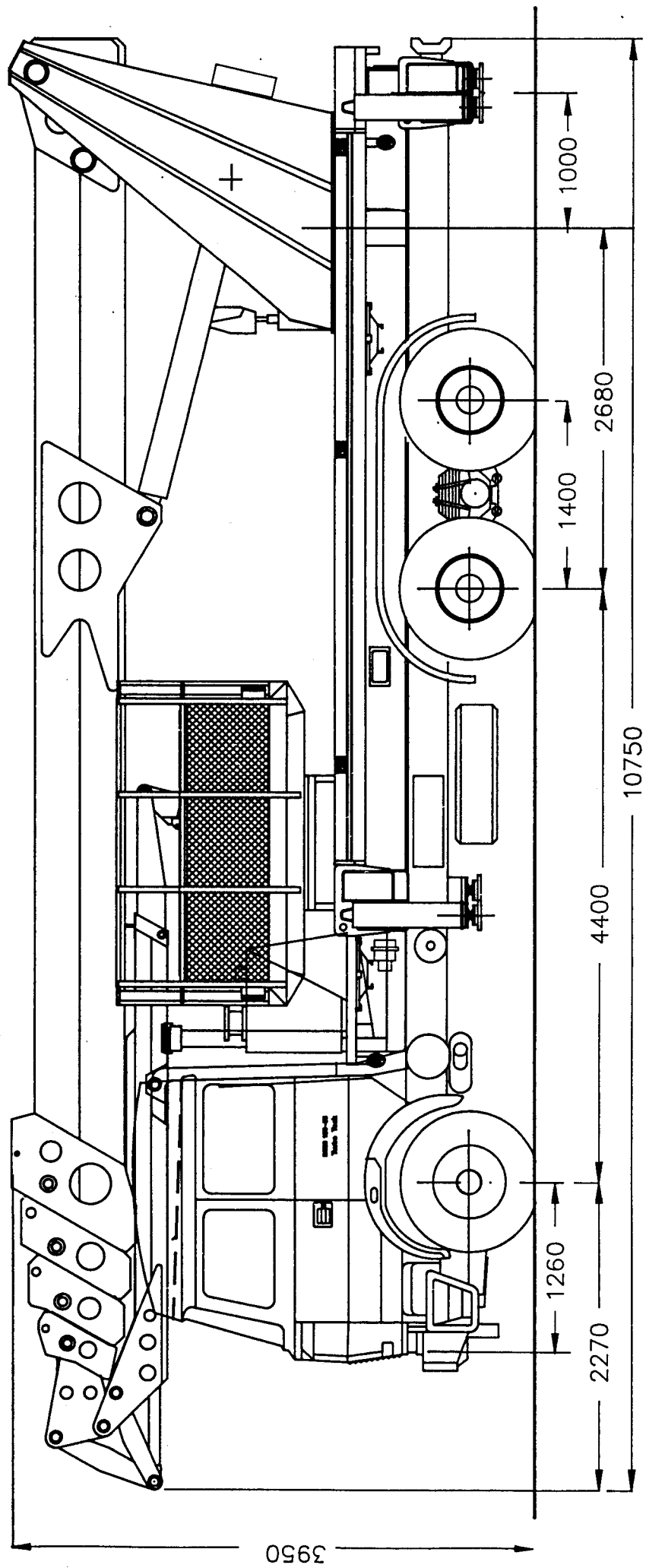
MODELLO
CAMION
N. DI FABBRICA

CARATTERISTICHE E PRESTAZIONE

ALTEZZA MASSIMA DI LAVORO	■ 46
ALTEZZA MASSIMA PIANALE CESTELLO	■ 44,5
SBRACCIO MASSIMO DI LAVORO	■ 20
ROTAZIONE SOVRASTRUTTURA	360 GRADI CONTINUI
PORTATA MASSIMA	Kg 250 COMPRESO DUE PERSONE
DIMENSIONI CESTELLO	■ 0,8X2,4 CHIUSA 0,8X4,2 ALLARGATO
ROTAZIONE CESTELLO	90 GRADI A DX + 90 GRADI A SX

INGOMBRI IN ORDINE DI MARCIA

LUNGHEZZA	■ 10,76
LARGHEZZA	■ 2,50
ALTEZZA	■ 3,90
CARICO MASSIMO SOTTO GLI STABILIZZATORI CON 250 Kg NEL CESTELLO, A TUTTO SBRACCIO	Kg 10000



schema installazione SSJ 46/20 su IVECO 190.36 Turbo Tech