

PIATTAFORME AEREE - RAGNI

PALAZZANI 48

Il "Ragno", per le sue dimensioni contenute, è particolarmente adatto per lavori in elevazione in ambienti difficili da raggiungere per ragioni di spazio e peso.

Una sua caratteristica peculiare è quella di potersi stabilizzare con interassi e scartamenti diversi, garantendo sempre di poter lavorare in condizioni di sicurezza.

Non può circolare su strade aperte al traffico e pertanto viene trasportato su autocarro.

Raggiunge un'altezza max di lavoro di 48 mt. (unico in Italia).

- Tipologia di noleggio: sia con sia senza operatore.
- E' in versione cingolata, particolarmente indicata per terreni accidentati e con forti pendenze.

PLUS: Articolazione finale sul braccio telescopico (jib). Può lavorare anche in elettrico, ideale per ambienti chiusi. Si può togliere la cesta e applicare un verricello e quindi, con un ingombro in larghezza di 1.90 mt, sollevare un peso fino a 200 kg.

**1.3 DIMENSIONI E PRESTAZIONI XTJ 48 versione cingoli – articolaz. telescopica**Attrezzatura in posizione di marcia

Altezza	2475 mm
Lunghezza	8680 mm
Larghezza (senza cesto)	1900 mm
Peso complessivo	13420 kg

Attrezzatura in posizione di lavoro

Altezza max di lavoro	48,0 m
Altezza max al piano di calpestio	46,3 m
Raggio di lavoro	18,5 m
Portata max nella navicella	200 kg
Tiro orizzontale max ammesso	400 N
Dimensioni della navicella (A x B)	0,92x1,95/2,2/2,4 m
Lunghezza cingoli	3,0 m
Raggio di sterzata max	4,65
Velocità max di traslazione	1,6 km/h
Pendenza superabile	40%
Pendenza laterale max. (con cingoli)	15%
Rotazione torretta	360° continui
Rotazione navicella	180°
Pressione circuito idraulico	200 bar
Altezza min dal suolo	280 mm
Velocità max ammessa del vento	45 km/h
Inclinazione del telaio max ammessa	2°

Dati tecnici - tempi e pressioni

		MOTORE ELETT. 220V 380V		DIESEL
Discesa stab. (completa)	180 bar		135 sec.	66 sec.
Salita stab. (completa)	90 bar		65 sec.	37 sec.
Salita bracci (tutto rientrato)	35/90 bar	450	180 sec.	80 sec.
Discesa bracci (tutto rientrato)	110 bar	240	90 sec.	95 sec.
Sfilo prolungha	155 bar	792	277 sec.	118 sec.
Rientro prolungha	110 bar	225	85 sec.	85 sec.
Salita jib	130 bar	90	74 sec.	50 sec.
Discesa jib	140 bar	80	40 sec.	35 sec.
Sfilo jib	120 bar	17	9 sec.	8 sec.
Rientro jib	170 bar	13	8 sec.	7 sec.
Rot. destra e sinistra (1 giro)	65 bar	264	240 sec.	240 sec.
Velocità traslazione:				
10 m lenta	40 bar		100 sec.	40 sec.
10 m veloce	60 bar		100 sec.	22 sec.

1.4. DIAGRAMMA DI LAVORO

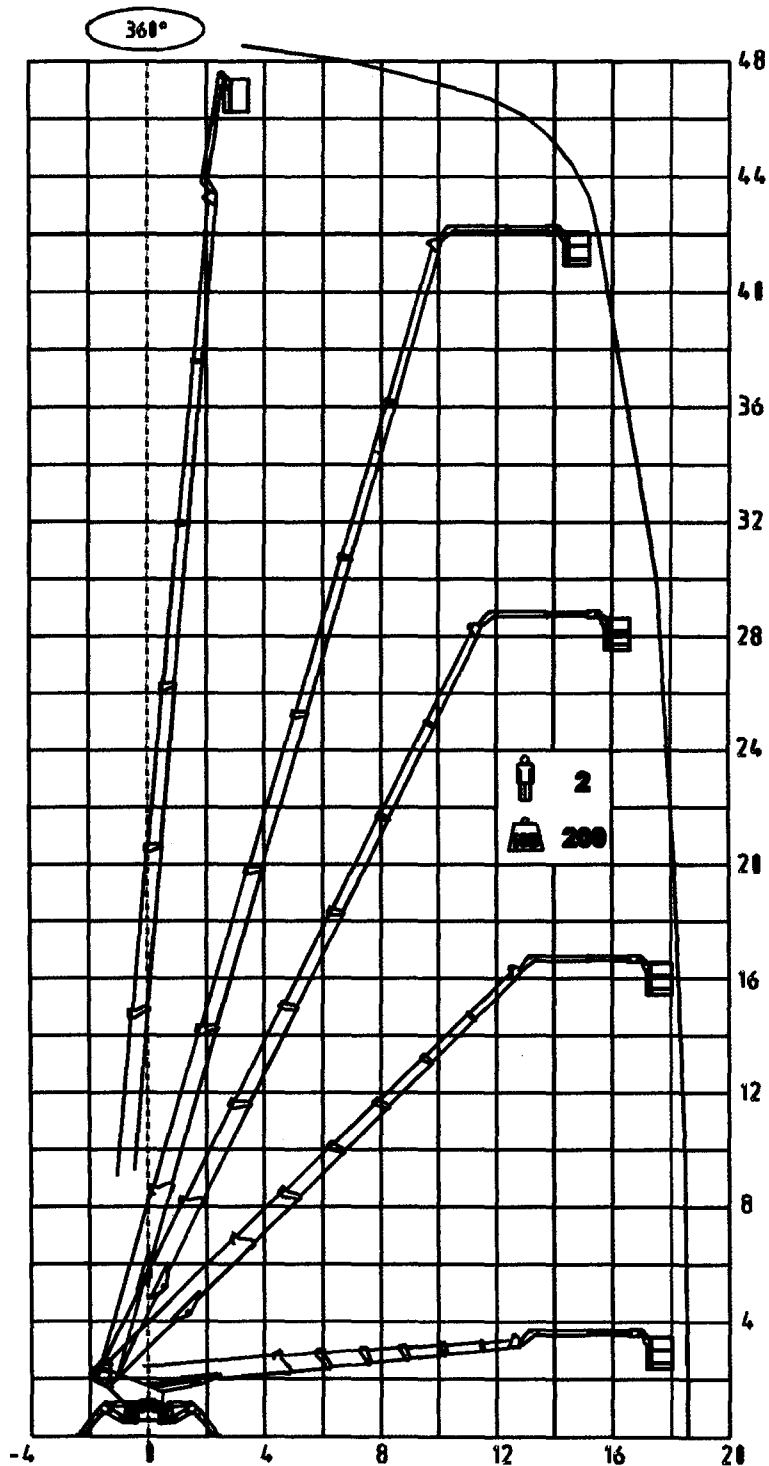


Fig. 2

N.B. L'area di lavoro rappresentata nel diagramma, valevole per 360°, è realizzabile **solo** con stabilizzatori su base quadrata.

Con piazzamenti diversi degli stabilizzatori, sarà possibile ottenere sfilamenti del braccio superiori a quelli indicati (condizioni di carico occasionali previsti nel calcolo di progetto), sempre con attrezzatura stabile, ma con rotazione non manovrabile.

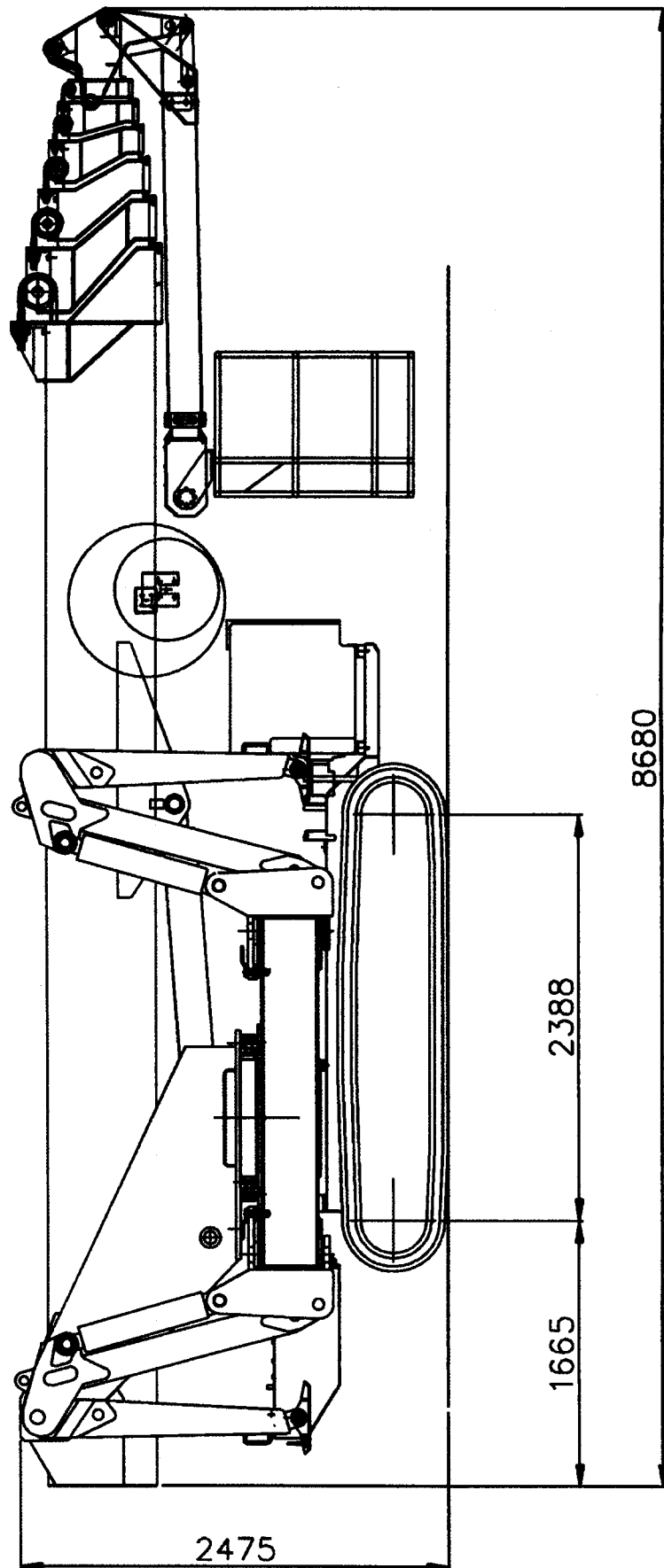


Fig. 1a – Dimensioni di ingombro

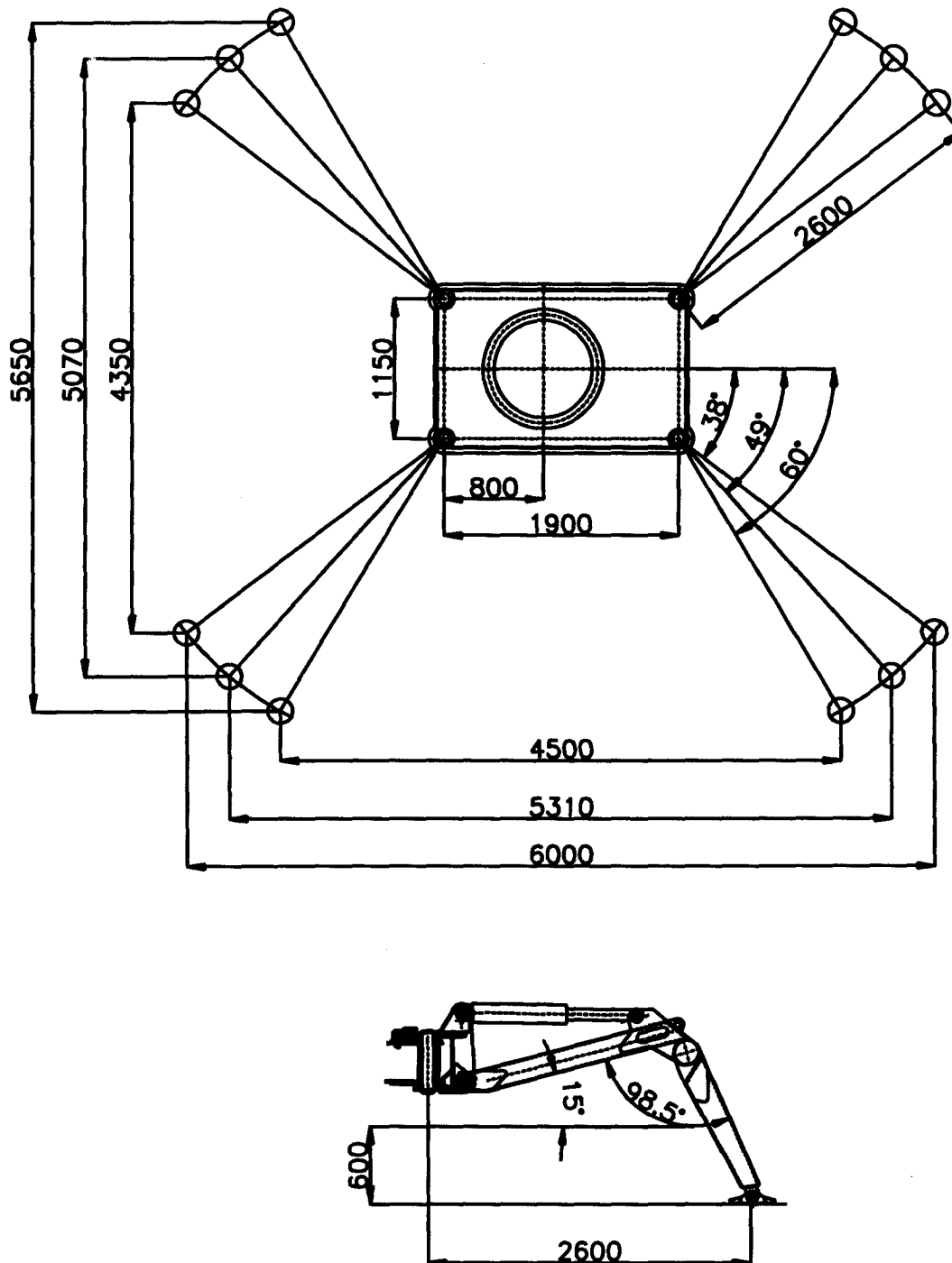


Fig. 1b - Posizione stabilizzatori