

PIATTAFORME AEREE - RAGNI

OIL&STEEL OCTOPUSSY 1055

Piattaforma elevabile installata su carro cingolato semovente, ideata per l'accesso ed il lavoro aereo ove non sia possibile l'utilizzo di una macchina autocarrata, ovvero terreni a forte pendenza, accidentati, sabbiosi, in aree con accessi non agevoli e di dimensioni ridotte (chiese, musei, teatri, etc.), e zone con bassa portata specifica concentrata (tipo solai di autorimesse o scantinati).

Raggiunge ad un'altezza max di lavoro di 10.50 mt.

- Tipologia di noleggio: sia con sia senza operatore.
- Funziona sia a benzina che in elettrico.

PLUS: L'ingombro in larghezza è di soli 0.78 mt poiché la cesta si può asportare.

4.3 - Diagramma area di lavoro

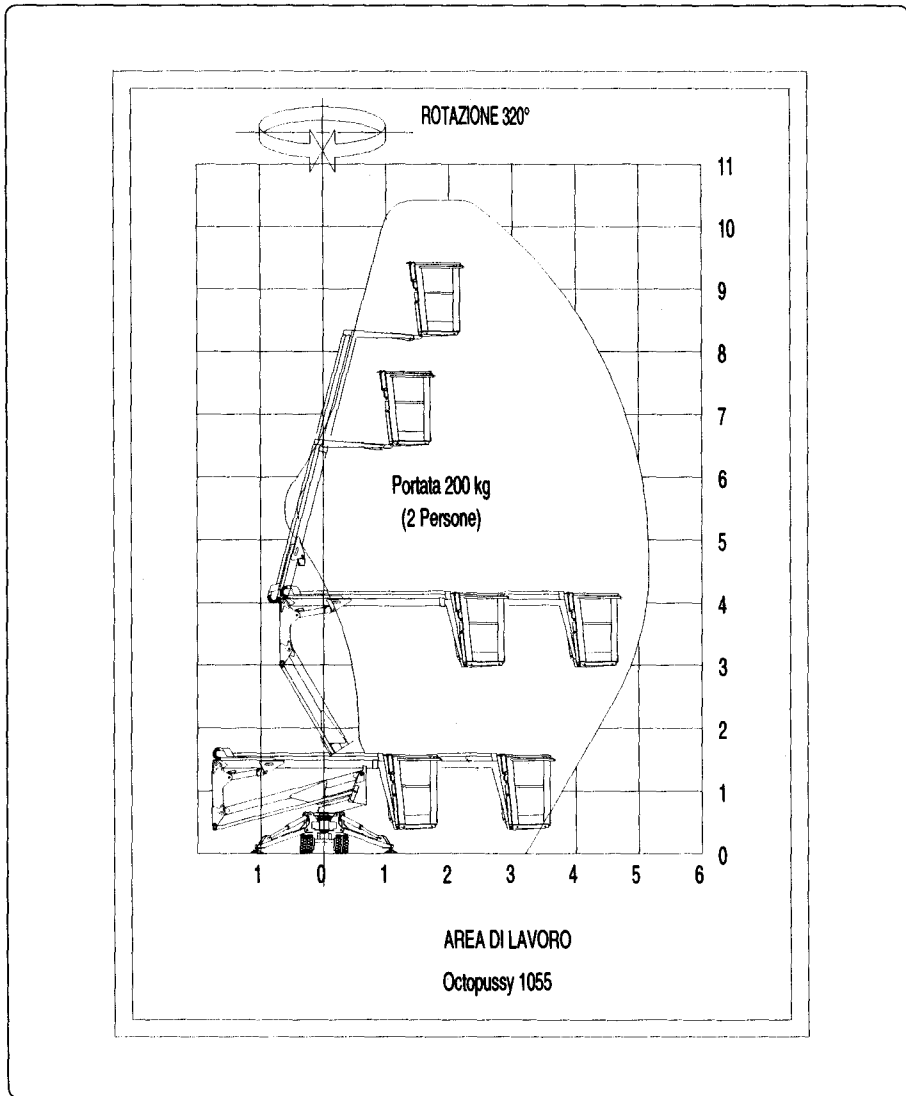


fig. 4.3.1

4.2 - Dati tecnici

| | |
|---|---|
| <i>Livellamento piattaforma:</i> | <i>idraulico in circuito chiuso</i> |
| <i>Braccio di lavoro:</i> | <i>a estensione idraulica</i> |
| <i>Angolo braccio:</i> | <i>75°</i> |
| <i>Pantografo:</i> | <i>a doppia barra</i> |
| <i>Angolo pantografo:</i> | <i>60°</i> |
| <i>Rotazione sovrastruttura:</i> | <i>300°</i> |
| <i>Comandi:</i> | <i>idraulici sensibilizzati</i> |
| <i>Capacità serbatoio olio:</i> | <i>25 l</i> |
| <i>Pompa:</i> | <i>a ingranaggi</i> |
| <i>Pressione impianto:</i> | <i>170 bar</i> |
| <i>Pendenza max. superabile:</i> | <i>25% nel senso di marcia</i> |
| <i>Velocità max. vento:</i> | <i>12 m/sec</i> |
| <i>Tensione impianto elettrico:</i> | <i>12 V</i> |
| <i>Forza manuale max.:</i> | <i>40 daN</i> |
| <i>Velocità manovre:</i> | <i>0,4 m/sec</i> |
| <i>Portata:</i> | <i>200 kg</i> |
| <i>Nr. operatori:</i> | <i>2</i> |
| <i>Altezza max. di lavoro:</i> | <i>10 m</i> |
| <i>Altezza max. pianale piattaforma:</i> | <i>10 m</i> |
| <i>Sbraccio max. di lavoro:</i> | <i>5,5 m</i> |
| <i>Sbraccio max. a bordo piattaforma:</i> | <i>6 m</i> |
| <i>Massa della macchina:</i> | <i>1400 kg</i> |
| <i>Trazione:</i> | <i>cingolata</i> |
| <i>Velocità max. traslazione:</i> | <i>1,5 km/h</i> |
| <i>Stabilizzatori:</i> | <i>ribaltabili a discesa idraulica</i> |
| Propulsione: | |
| <i>- motore endotermico:</i> | <i>(vedi manuale istruzioni del costruttore del motore)</i> |
| Optional | |
| <i>- motore elettrico</i> | |
| <i>- collegamento elettrico:</i> | <i>V 220</i> |
| <i>- frequenza:</i> | <i>Hz 50</i> |
| <i>- potenza :</i> | <i>1,5 kw</i> |

4

Dati e caratteristiche tecniche

4.1 - Dimensioni d'ingombro

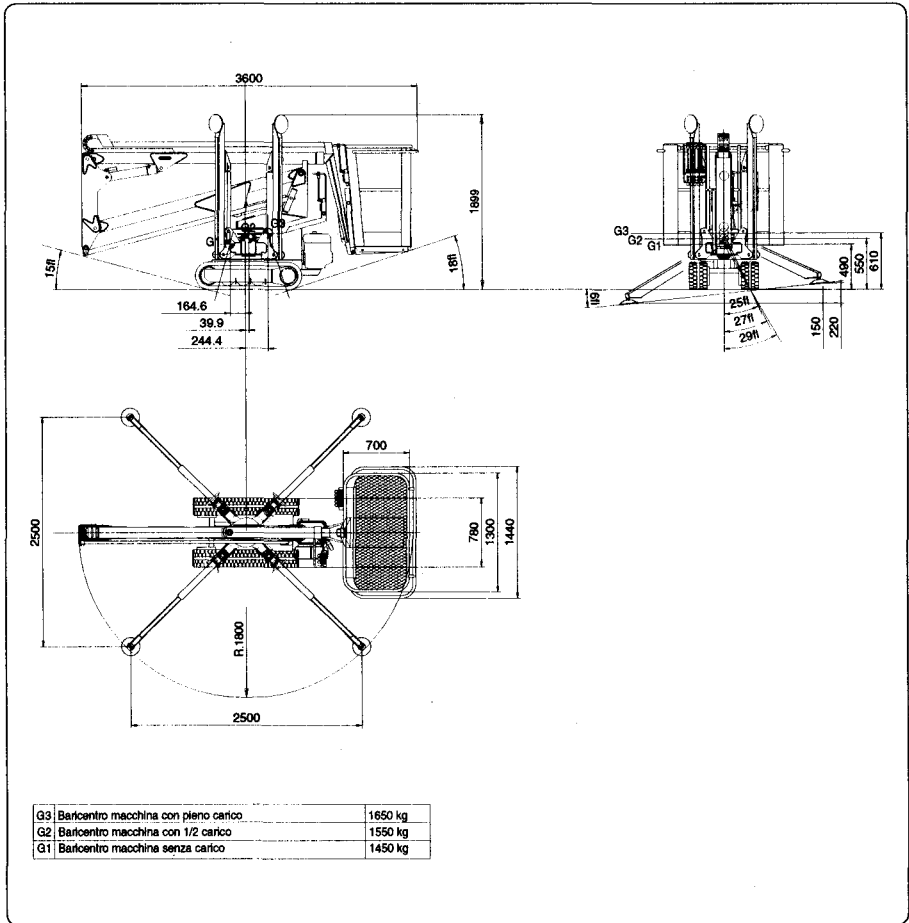


fig. 4.1.1