



AUTOGRU

LIEBHERR LTM 1160/2

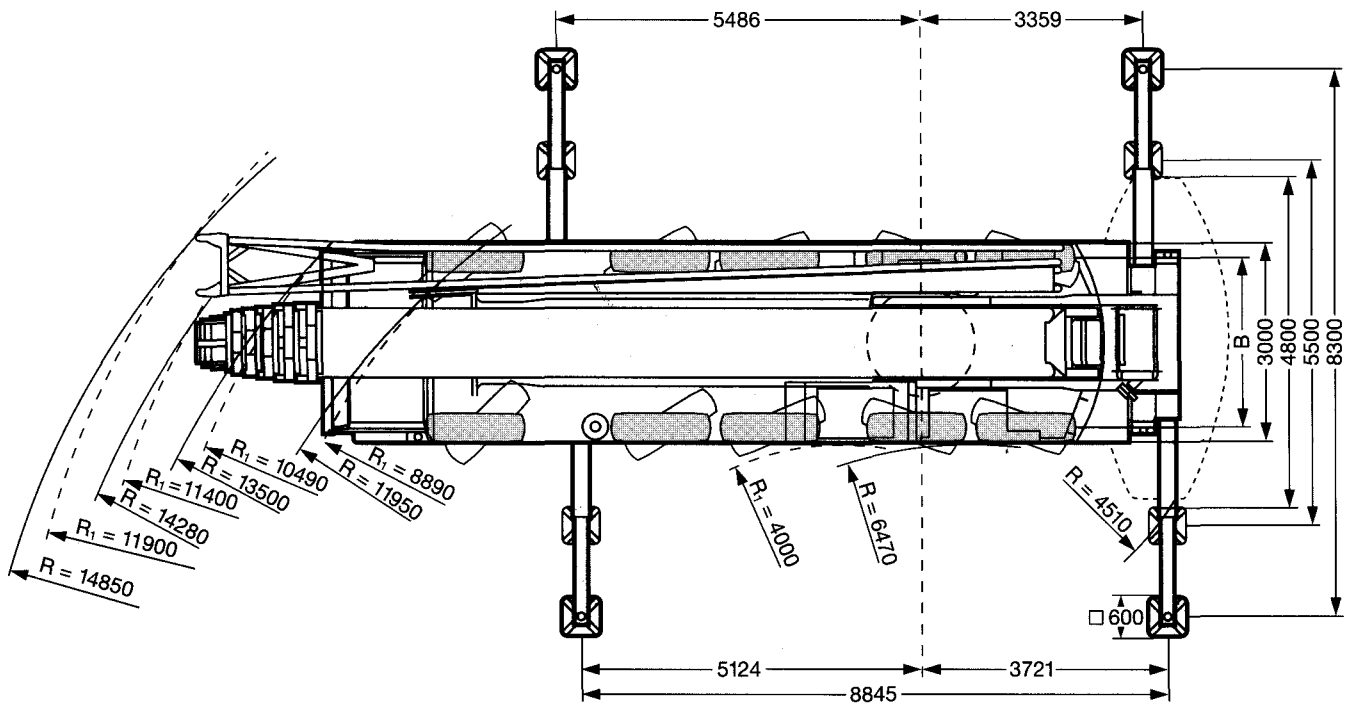
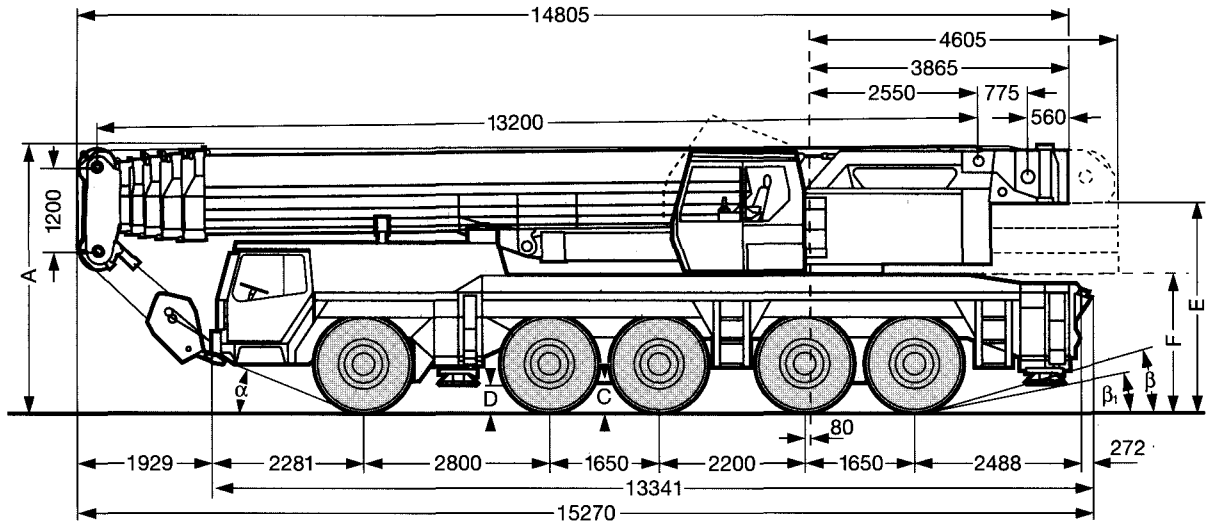
L'autogru Liebherr 1160/2 ha una lunghezza totale di 15,27 mt con un carro di 13,34 mt. Ha una portata max di 160 t.

Il peso totale, inclusa la zavorra di 5 t, è di 60 t.

Il braccio telescopico a 6 sezioni raggiunge un'altezza di 60 mt; il falcone è a tre sezioni da 12,2 - 22 - 29 mt.

Die Maße. Dimensioni. Dimensiones.

LTM 1160/2



R_1 = Allradlenkung
Tutti gli assi sterzanti
Dirección en todos los ejes.

	Maße / Dimensioni / Dimensiones mm									
	A	A 150 mm*	B	C	D	E	F	α	β	β_1
14.00 R 25	3950	3800	2612	420	325	3020	2070	21°	14°	9°
16.00 R 25	4000	3850	2560	470	375	3070	2120	23°	16°	11°

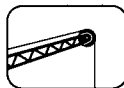
* abgesenkt / abbassato / suspensión abajo

Die Traglasten an der Klappspitze. Portate del falcone ribaltabile. Tablas de carga con plumín lateral.

LTM 1160/2



43,3 m - 60 m



36 m*



360°



50 t



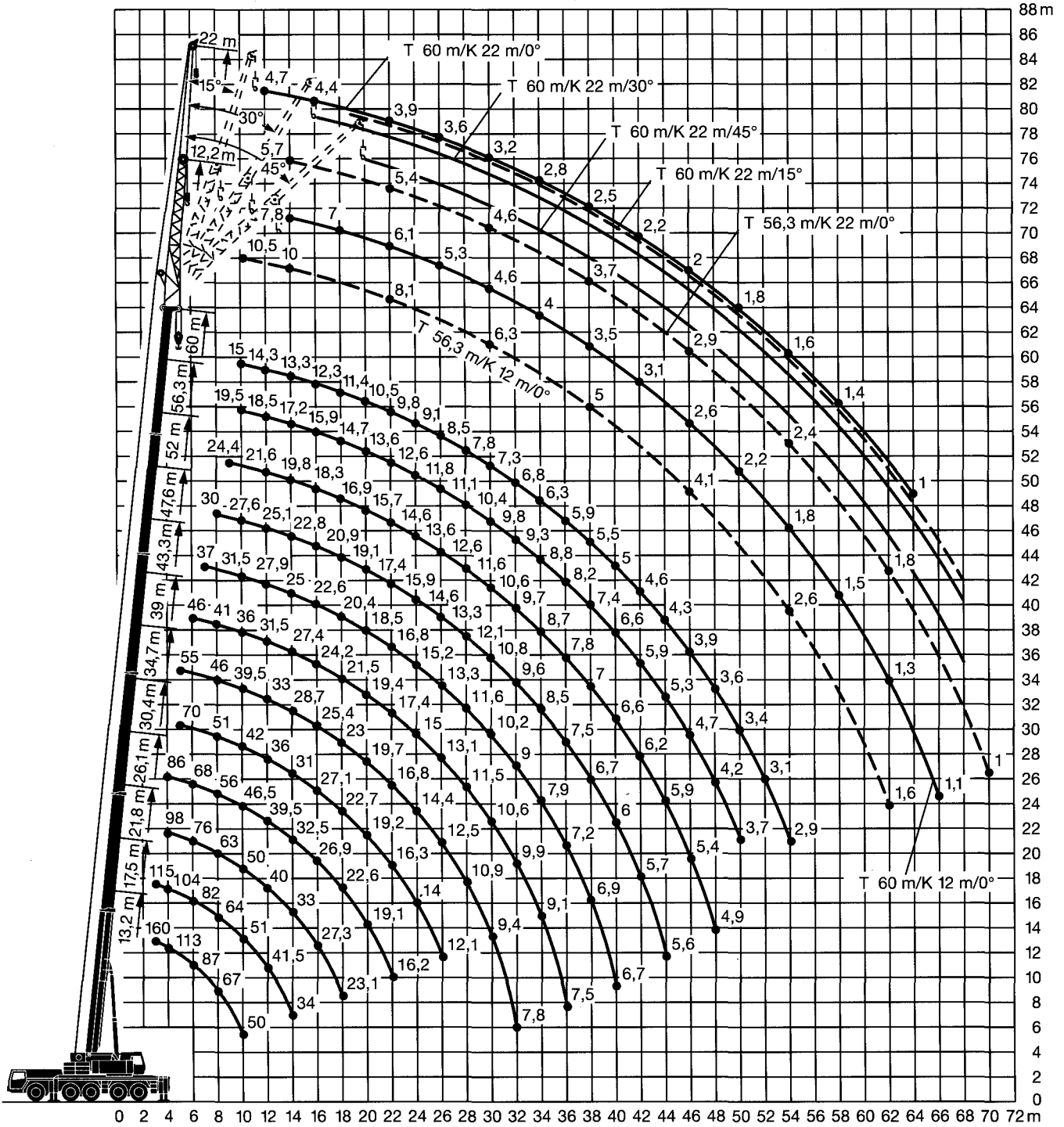
DIN
ISO

m	43,3 m				47,6 m				52 m				56,3 m				60 m	m	
	36 m				36 m				36 m				36 m				36 m		
	0°	15°	30°	45°	0°	15°	30°	45°	0°	15°	30°	45°	0°	15°	30°	45°	0°		
12	3,4																		12
14	3,4				3,2				3										14
16	3,3				3,2				3				2,7						16
18	3,3				3,2				3				2,7				2,2		18
20	3,2	3			3,1				2,9				2,6				2,1		20
22	3,2	2,9			3,1	2,8			2,9	2,6			2,6	2,3			2		22
24	3,1	2,8			3	2,7			2,8	2,5			2,5	2,3			2		24
26	3,1	2,7			3	2,6			2,8	2,5			2,5	2,2			1,9		26
28	3	2,6	2		2,9	2,5			2,7	2,4			2,4	2,2			1,8		28
30	2,9	2,5	2		2,8	2,4	1,9		2,6	2,3	1,8		2,4	2,1	1,7		1,7		30
32	2,8	2,4	1,9		2,7	2,3	1,8		2,5	2,2	1,7		2,3	2,1	1,6		1,6		32
34	2,7	2,3	1,8	1,5	2,6	2,2	1,7		2,4	2,2	1,7		2,2	2	1,6		1,5		34
36	2,6	2,2	1,7	1,5	2,5	2,2	1,6	1,4	2,4	2,1	1,6	1,4	2,2	2	1,5	1,3	1,4		36
38	2,5	2,1	1,6	1,4	2,4	2,1	1,6	1,4	2,3	2	1,5	1,4	2,1	1,9	1,5	1,3	1,3		38
40	2,4	2	1,6	1,4	2,4	2	1,5	1,4	2,2	1,9	1,5	1,3	2,1	1,8	1,4	1,3	1,2		40
42	2,3	1,9	1,5	1,4	2,3	1,9	1,5	1,3	2,2	1,8	1,4	1,3	2	1,8	1,4	1,2	1,2		42
44	2,2	1,8	1,5	1,3	2,2	1,8	1,4	1,3	2,1	1,8	1,4	1,3	1,8	1,7	1,3	1,2	1,2		44
46	2,1	1,7	1,4	1,3	2,1	1,7	1,4	1,3	2	1,7	1,3	1,2	1,7	1,6	1,3	1,2	1,2		46
48	2	1,7	1,4	1,2	2	1,7	1,3	1,2	1,9	1,6	1,3	1,2	1,6	1,6	1,2	1,2	1,2		48
50	1,9	1,6	1,3	1,2	1,9	1,6	1,3	1,2	1,9	1,6	1,2	1,2	1,5	1,5	1,2	1,1	1,1		50
52	1,8	1,5	1,3	1,2	1,8	1,5	1,3	1,2	1,8	1,5	1,2	1,1	1,5	1,4	1,2	1,1	1,1		52
54	1,7	1,5	1,2	1,2	1,7	1,5	1,2	1,1	1,7	1,5	1,2	1,1	1,4	1,4	1,1	1,1	1,1		54
56	1,6	1,4	1,2	1,1	1,7	1,4	1,2	1,1	1,6	1,4	1,2	1,1	1,3	1,3	1,1	1,1	1,1		56
58	1,6	1,4	1,2	1,1	1,6	1,4	1,2	1,1	1,6	1,4	1,1	1,1	1,2	1,2	1,1	1,1	1,1		58
60	1,5	1,3	1,1	1,1	1,5	1,3	1,1	1,1	1,5	1,3	1,1	1,1	1,2	1,1	1,1	1,1	1,1		60
62	1,5	1,3	1,1	1,1	1,5	1,3	1,1	1,1	1,5	1,3	1,1	1,1	1,1	1,1	1,1	1,1	1,1		62
64	1,4	1,3	1,1	1,1	1,4	1,3	1,1	1,1	1,4	1,3	1	1,1	1	1	1	1	1		64
66	1,3	1,2	1,1	1,1	1,3	1,2	1,1	1,1	1,3	1,2	1	1,1	1	1	1	1	1		66
68	1,1	1,2	1,1	1,1	1,2	1,2	1,1	1,1	1,1	1,2	1	1,1				1			68
70	1	1,2	1,1		1	1,2	1,1	1,1		1,2	1	1,1							70
72		1	1,1			1,1	1,1	1,1		1	1	1,1							72
74							1				1	1,1							74
I	92				92				92/46				92				100	I	
II	92				92				92/92				92				100	II	
III	92				92				92/92				92				100	III	
IV	46				46				92/92				92				100	IV	
V	0				46				46/92				92				100	V	

* viertelige Klappspitze / falcone ribaltabile a 4 sezioni / plumín lateral de 4 tramos

TAB 103286 / 103291 / 103296 / 103301

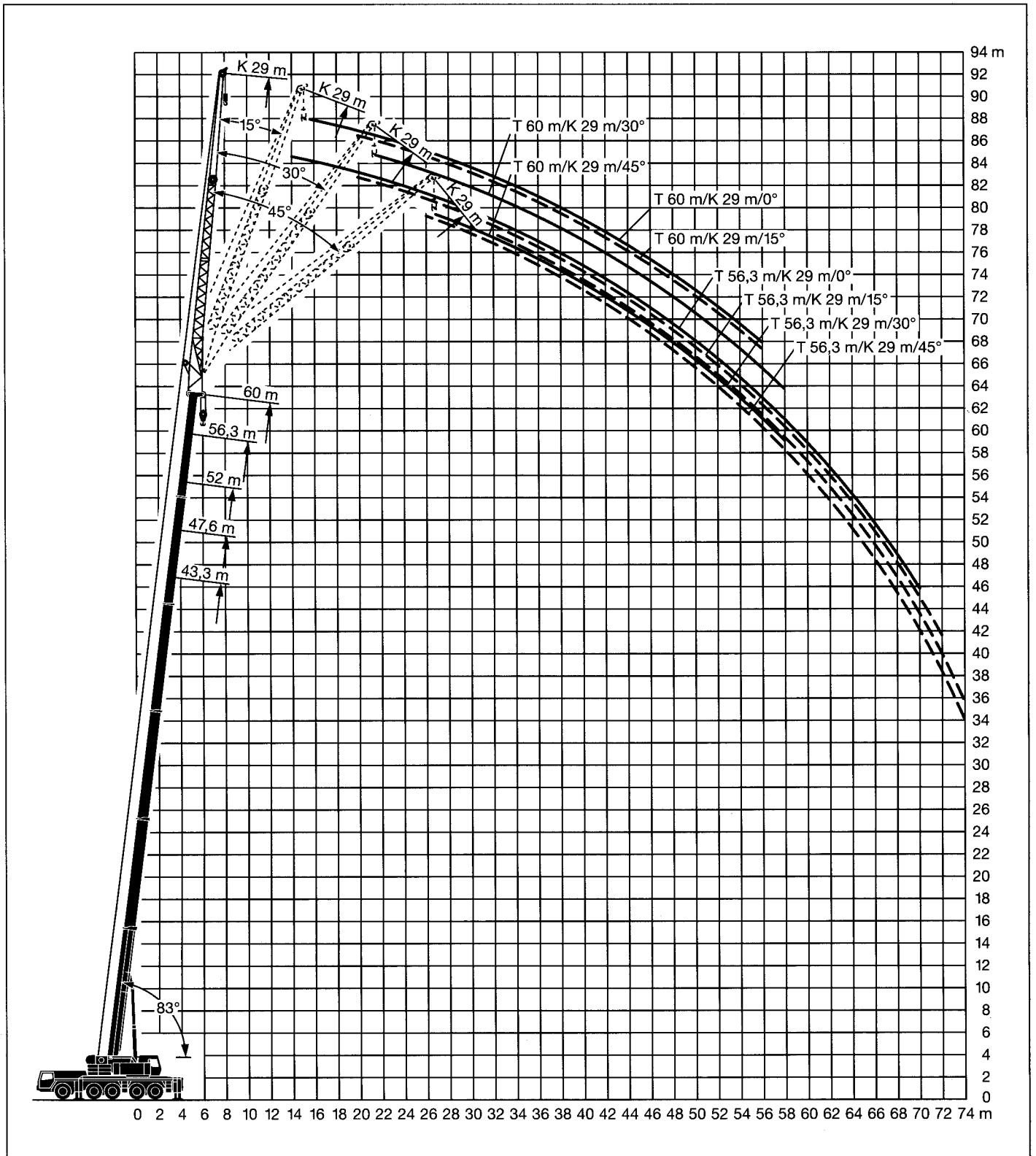
Die Hubhöhen. Altezze di sollevamento. Diagrama de alcances.



Die Hubhöhen. Altezze di sollevamento. Diagrama de alcances.

LTM 1160/2

Klappspitze.
Braccio telescopico.
Pluma telescópica.



Die Hubhöhen. Altezze di sollevamento. Diagrama de alcances.

LTM 1160/2

Klappspitze.
Braccio telescopico.
Pluma telescópica.

