



AUTOGRU

## LIEBHERR 1030

Autogru da 35 t con lunghezza braccio da 9.2 mt a 30 mt (3 sfili telescopici), con doppio falcone e zavorra complessiva di 5.5 t. Lunghezza autogru 10.31 mt e larghezza 2.50 mt. Peso pari a 24 t con zavorre di 2.5 t e doppio falcone ribaltabile.



# Autotelaio.

LTM 1030/2

<b>Telaio:</b>	Produzione Liebherr, struttura di tipo scatolato antitorsione in acciaio a grana fine a elevato grado di snervamento.
<b>Stabilizzatori:</b>	4 stabilizzatori completamente idraulici.
<b>Motore:</b>	Diesel, 6 cilindri, marca Mercedes-Benz, tipo OM 906 LA, raffreddato ad acqua, potenza 205 kW (278 HP) al regime di 2300 giri/min., secondo norme CE 24.03 e CE 49.02 (EURO II), coppia max. 1100 Nm al regime di 1200 - 1500 giri/min. Capacità serbatoio carburante: 300 lt.
<b>Cambio:</b>	Cambio automatico con convertitore di coppia, 6 marce avanti e 2 retromarce, ripartitore-riduttore.
<b>Assi:</b>	Assi 1 e 2 sterzanti, con riduttori planetari e con bloccaggio dei differenziali.
<b>Sospensioni:</b>	Tutti gli assi hanno una sospensione idropneumatica «Niveaumatik» autolivellante, bloccabile idraulicamente.
<b>Pneumatici:</b>	4 gomme. Dimensione: 14.00 R 25.
<b>Sterzo:</b>	Servosterzo con due circuiti idraulici, comando meccanico servoassistito dalla cabina di guida, idrostatico dalla cabina gru. Pompa di soccorso azionata dalla trasmissione, direttiva CE 70/311/CEE.
<b>Freni:</b>	Freno di servizio: pneumatico servoassistito, a doppio circuito, agente su tutti gli assi. Freno a mano: di tipo meccanico agente su tutti gli assi, direttive CE 71/320/CEE.
<b>Cabina di guida:</b>	Cabina spaziosa in lamiera d'acciaio zincato, a sospensione elastica, con vetratura di sicurezza completa di moderna strumentazione.
<b>Impianto elettrico:</b>	24 Volt corrente continua, 2 batterie, illuminazione e segnalazione visiva secondo le norme per la circolazione.

# Torretta.

<b>Telaio:</b>	Produzione Liebherr, struttura saldata antitorsione in acciaio a grana fine ad elevato grado di snervamento. L'elemento di giunzione tra l'autotelaio e la torretta è costituito da una ralla a singola corona di sfere, che permette una rotazione continua.
<b>Impianto idraulico:</b>	Pompa con cilindrata variabile a pistoni assiali e 1 pompa doppia ad ingranaggi indipendenti azionate dal motore. Circuiti idraulici di tipo aperto con circuiti individuali di potenza. Si possono avere 4 movimenti simultanei indipendenti.
<b>Comando:</b>	Per mezzo di due manipolatori a ritorno automatico in posizione neutra e mediante la regolazione dei giri del motore. Tutti i movimenti avvengono in maniera graduale, senza interferenze.
<b>Argani di sollevamento:</b>	Motore a cilindrata fissa e pistoni assiali, tamburo dell'argano con riduttore epicicloide incorporato e freno di arresto multidisco meccanico.
<b>Sollevamento braccio:</b>	Cilindro idraulico con valvola di blocco pilotata nel circuito di comando.
<b>Rotazione:</b>	Motore idraulico a cilindrata fissa, riduttore epicicloide e freno di arresto di tipo meccanico ad azionamento idraulico. Comando continuo della velocità di rotazione.
<b>Cabina di manovra:</b>	In lamiera d'acciaio zincata con vetri di sicurezza, dotata di strumenti di controllo e di comando, con verniciatura a polveri.
<b>Dispositivi di sicurezza:</b>	Limitatore di carico elettronico LICCON, interruttori di fine corsa sollevamento, valvole di sicurezza.
<b>Braccio telescopico:</b>	1 elemento di base e 3 elementi telescopici, sfilabili idraulicamente sotto carico. Lunghezza braccio: 9,2 m - 30 m.

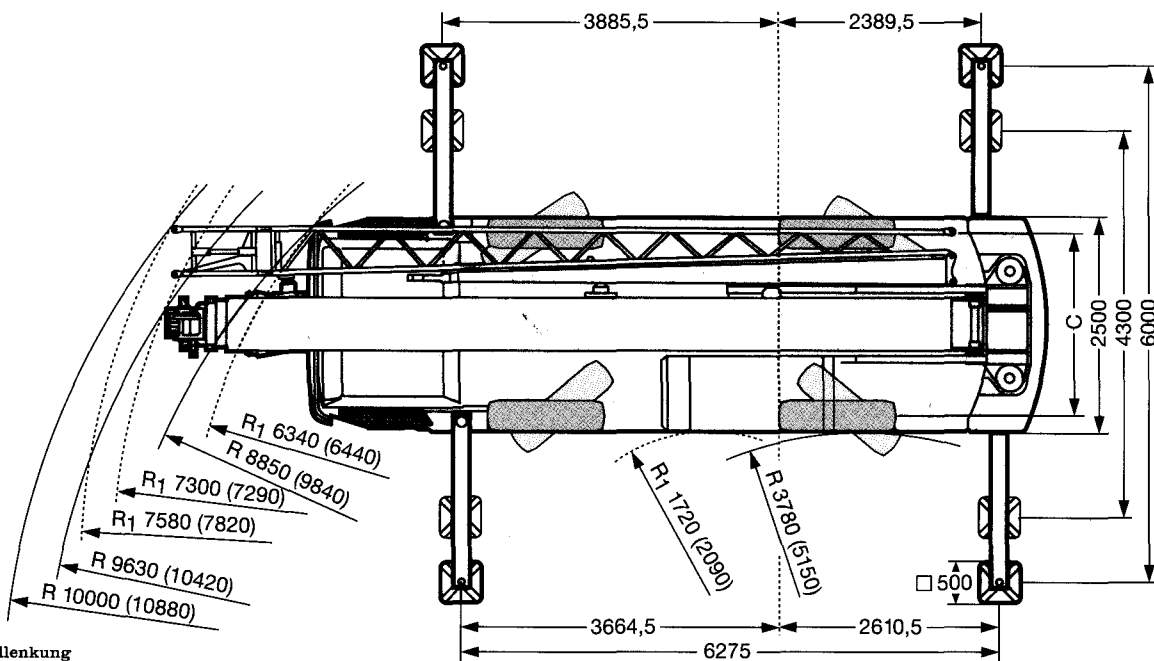
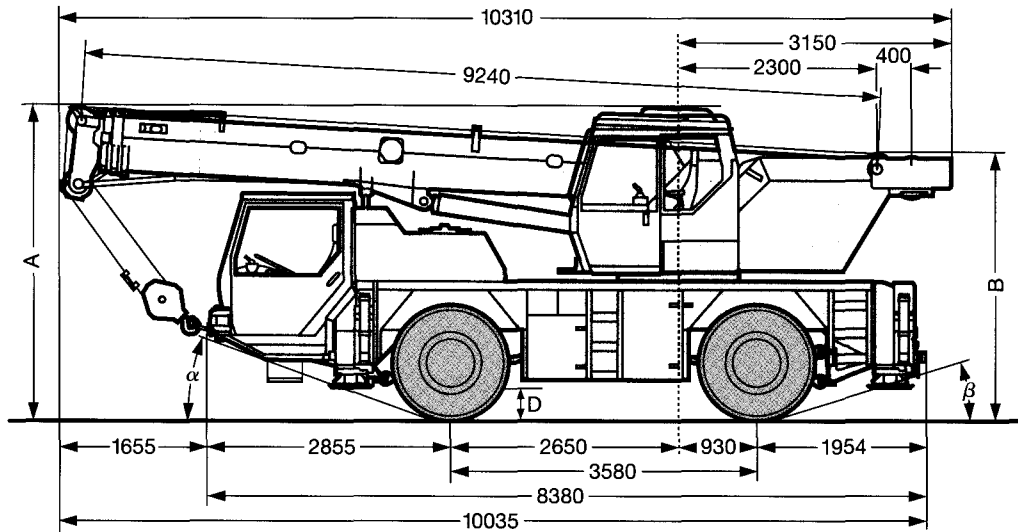
# Equipaggiamento addizionale.

<b>Falcone ribaltabile:</b>	8,6 m con inclinazione 0°, 20° o 40°. Doppio falcone ribaltabile 8,6 m - 15 m con inclinazione 0°, 20° o 40°.
<b>Pneumatici:</b>	4 gomme. Dimensione: 16.00 R 25.
<b>Cabina:</b>	Cabina di manovra con hard-top scomponibile.

Altri equipaggiamenti addizionali sono fornibili a richiesta.

# Die Maße. Dimensioni. Dimensiones.

LTM 1030/2



R<sub>1</sub> = Allradlenkung  
Tutti gli assi sterzanti  
Dirección en todos los ejes.  
( ) = Bereifung 16.00 R 25  
Pneumatici 16.00 R 25  
Cubiertas de 16.00 R 25

	Maße / Dimensioni / Dimensiones mm							
	A	A *	B	B **	C	D	$\alpha$	$\beta$
14.00 R 25	3550	3450	3050	2950	2094	400	18°	19°
16.00 R 25	3600	3500	3100	3000	2054	450	20°	21°

\* 100 mm abgesenkt / 100 mm abbassato / suspensión comprimida en 100 mm

\*\* abgesenkt und ohne Kabinenoberteil / abbassato senza parte / suspensión comprimida y media/cambia grua desmontada