



MOVIMENTO TERRA - MINIESCAVATORE

KOMATSU PC16R

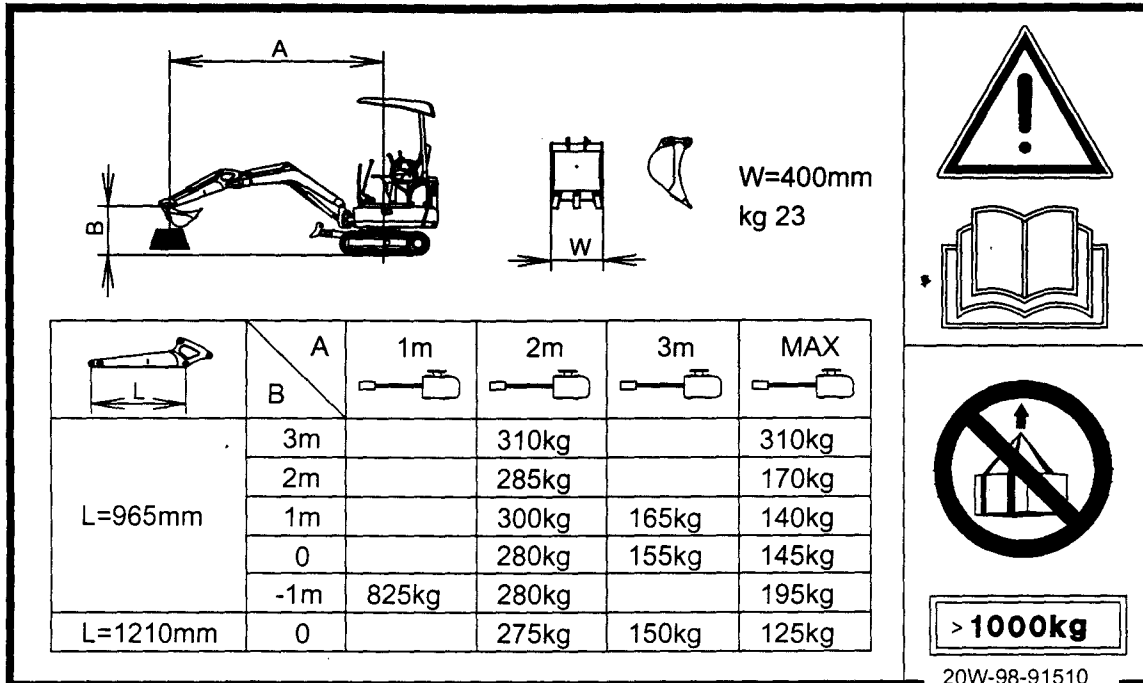
KOMATSU PC16R: Mini escavatore idraulico dotato di benne standard di varie misure.

Il motore è diesel.

- Tipologia noleggio: si noleggia senza operatore.

OPTIONAL: La macchina può essere fornita di benna pulizia fossi, martello idraulico e trivella.

CAPACITÀ DI SOLLEVAMENTO



AVVERTENZA

UN CARICO ECCESSIVO PUÒ FAR ROVESCIARE LA MACCHINA E CAUSARE LESIONI O MORTE

- Non sollevare o sostenere carichi superiori ai valori prescritti alle varie altezze e sbraffi specifici.

- Il peso delle eventuali imbragature ed attrezzi di sollevamento va detratto dai valori prescritti per determinare la capacità netta di sollevamento.

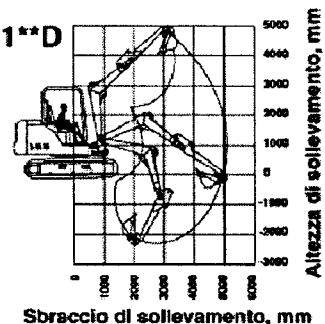


Se applicabili, i dati forniti sono conformi alle norme ISO. Le specifiche sono soggette a cambiamenti senza obbligo di preavviso. Per "altezza di sollevamento" si intende il punto d'incernieramento della benna, con benna standard completamente richiamata.

ESCAVATORE MODELLO 341**D

LUNGHEZZA BILANCIERE 2775 mm
 LUNGHEZZA BRACCIO 1925 mm
 CONTRAPPESO 415 kg
 BENNA STANDARD 609 mm
 137.4 Kg

PRESSIONI CIRCUITO IDRAULICO
 LAVORO 259 bar
 RITENUTA 290 bar



ALTEZZA DI SOLLE- VAMENTO	CAPACITÀ DI SOLLEVAMENTO FRONTALE, LAMA ABBASSATA - kg				CAPACITÀ DI SOLLEVAMENTO FRONTALE, LAMA SOLLEVATA - kg				CAPACITÀ DI SOLLEVAMENTO LATERALE, LAMA SOLLEVATA - kg			
	SBRACCIO DI SOLLEVAMENTO - mm				SBRACCIO DI SOLLEVAMENTO - mm				SBRACCIO DI SOLLEVAMENTO - mm			
	3000	4000	5000	Max	3000	4000	5000	Max	3000	4000	5000	Max
3000			872*	881*			626	587			506	475
2000		1018*	947*	934*		957*	597	522		761	478	412
1000	1878*	1316*	1088*	1013*	1385	865	568	485	1116	699	458	390
TERRA	2345*	1567*	1173*	1096*	1300	818	551	489	1042	658	434	383
-1000	2460*	1634*		1205*	1301	795		573	988	656		450

41161

* Capacità idraulica massima di sollevamento

DV-00-6808494-IT

21.5 Capacità di sollevamento

Capacità di sollevamento per SV15

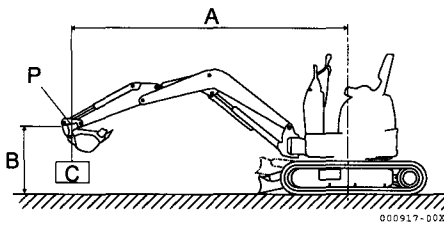
Macchina tettuccio con cingoli di gomma.

Larghezza benna: 400 mm Peso benna: 38 kg

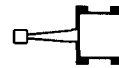
A : Sbalzo partendo dall'asse di rotazione

B : Altezza alla benna in metri

C : Punto di carico



Braccio longitudinale



Braccio trasversale

Lama abbassata

Unità : (kg)

A (m)	Max		2,5 m		2,0 m		1,5 m	
2,5	230	*305	-	-	-	-	-	-
2,0	185	*310	230	*290	-	-	-	-
1,5	165	*320	225	*320	-	-	-	-
1,0	150	*325	210	*310	295	*465	-	-
0,5	155	*340	215	*430	280	*575	-	-
0	165	*350	205	*455	275	*625	395	*990
-0,5	180	*365	200	*435	275	*600	405	*880
-1,0	230	*370	-	-	280	*510	455	*735

Lama alzata

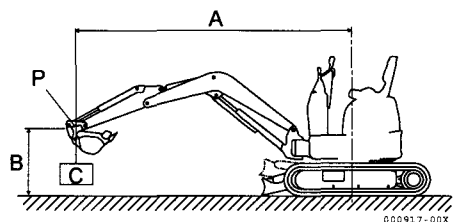
Unità : (kg)

A (m)	Max		2,5 m		2,0 m		1,5 m	
2,5	225	*305	-	-	-	-	-	-
2,0	185	*310	225	*290	-	-	-	-
1,5	160	250	215	*320	-	-	-	-
1,0	145	215	205	290	285	*465	-	-
0,5	150	215	210	285	275	390	-	-
0	155	220	200	280	265	380	375	570
-0,5	175	245	195	280	265	380	375	570
-1,0	220	305	-	-	265	390	420	625

I dati di queste tabelle rappresentano la capacità di sollevamento secondo la norma ISO 10567. Tali dati corrispondono al 75% del carico massimo statico prima dell'oscillazione o all'87% della forza idraulica di sollevamento. I dati segnati con * indicano i limiti idraulici della forza di sollevamento.

Capacità di sollevamento per SV15 ARM LONG

Nota: Con ARM LONG è sconsigliato l'uso del martello idraulico.



Macchina tettuccio con cingoli di gomma.
Larghezza benna: 400 mm Peso benna: 38 kg
A : Sbalzo partendo dall'asse di rotazione
B : Altezza alla benna in metri
C : Punto di carico



Braccio longitudinale



Braccio trasversale

Lama abbassata

Unità : (kg)

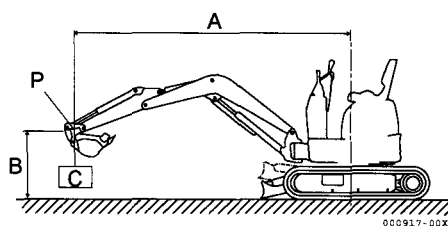
A (m)	Max		2,5 m		2,0 m		1,5 m	
B (m)								
3,0	280	*275	-	-	-	-	-	-
2,5	200	*260	235	*250	-	-	-	-
2,0	165	*280	235	*255	-	-	-	-
1,5	150	*290	225	*285	310	*350	-	-
1,0	140	*300	210	*355	300	*485	-	-
0,5	140	*295	215	*430	285	*640	405	*990
0	145	*320	205	*455	275	*730	395	*990
-0,5	160	*345	200	*450	270	*700	395	*990
-1,0	200	*360	230	*420	275	*675	415	*975
-1,5	280	*340	-	-	270	*430	445	*675

Lama alzata

Unità : (kg)

A (m)	Max		2,5 m		2,0 m		1,5 m	
B (m)								
3,0	270	*275	-	-	-	-	-	-
2,5	195	*260	225	*250	-	-	-	-
2,0	160	265	230	*255	-	-	-	-
1,5	145	230	215	*285	305	*350	-	-
1,0	130	195	210	290	290	*485	-	-
0,5	135	195	205	280	275	395	385	585
0	140	200	195	275	265	380	375	570
-0,5	155	220	190	275	260	380	370	565
-1,0	185	260	225	280	260	380	375	620
-1,5	270	*340	-	-	255	380	420	635

I dati di queste tabelle rappresentano la capacità di sollevamento secondo la norma ISO 10567. Tali dati corrispondono al 75% del carico massimo statico prima dell'oscillazione o all' 87% della forza idraulica di sollevamento. I dati segnati con * indicano i limiti idraulici della forza di sollevamento.



capacità di sollevamento per SV17

Macchina tettuccio con cingoli di gomma.
 Larghezza benna: 400 mm Peso benna: 38 kg
 A : Sbalzo partendo dall'asse di rotazione
 B : Altezza alla benna in metri
 C : Punto di carico



Braccio longitudinale



Braccio trasversale

Lama abbassata

Unità : (kg)

A (m)	Max		2,5 m		2,0 m		1,5 m	
B (m)								
3,0	*310	*310	-	-	-	-	-	-
2,5	230	*305	*280	*280	-	-	-	-
2,0	185	*305	*280	*290	-	-	-	-
1,5	170	*315	265	*330	*375	*385	-	-
1,0	165	*330	260	*400	350	*520	-	-
0,5	165	*335	245	*455	330	*645	-	-
0	170	*350	250	*505	325	*730	570	*990
-0,5	190	*360	240	*500	320	*710	585	*990
-1,0	215	*380	245	*440	325	*675	610	*980
-1,5	305	*370	-	-	345	*450	685	*675

Lama alzata

Unità : (kg)

A (m)	Max		2,5 m		2,0 m		1,5 m	
B (m)								
3,0	*310	*310	-	-	-	-	-	-
2,5	225	*305	*280	*280	-	-	-	-
2,0	185	*305	*280	*290	-	-	-	-
1,5	170	245	260	*330	*375	*385	-	-
1,0	165	230	255	*400	345	*520	-	-
0,5	165	235	240	345	320	465	-	-
0	165	245	240	355	315	470	540	*990
-0,5	190	265	240	345	315	470	545	*990
-1,0	225	315	240	350	320	460	555	*980
-1,5	300	*370	-	-	335	*450	650	*675

I dati di queste tabelle rappresentano la capacità di sollevamento secondo la norma ISO 10567. Tali dati corrispondono al 75% del carico massimo statico prima dell'oscillazione o all'87% della forza idraulica di sollevamento. I dati segnati con un * indicano i limiti idraulici della forza di sollevamento.

Capacità di sollevamento per SV17 ARME LONG

Nota: Con ARM LONG è sconsigliato l'uso del martello idraulico.

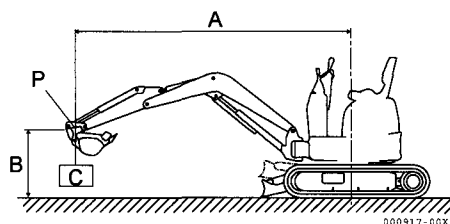
Macchina tettuccio con cingoli di gomma.

Larghezza benna: 400 mm Peso benna: 38 kg

A : Sbalzo partendo dall'asse di rotazione

B : Altezza alla benna in metri

C : Punto di carico



Braccio longitudinale



Braccio trasversale

Lama abbassata

Unità : (kg)

A (m)	Max		3,0 m		2,5 m		2,0 m	
3,0	*290	*300	-	-	-	-	-	-
2,5	205	*290	-	-	-	-	-	-
2,0	180	*295	205	*270	-	-	-	-
1,5	160	*290	200	*290	*295	*300	-	-
1,0	155	*300	200	*320	255	*370	350	*465
0,5	155	*310	190	*350	250	*430	340	*585
0	160	*325	195	*385	245	*480	315	*645
-0,5	170	*340	190	*390	245	*500	320	*675
-1,0	200	*350	-	-	240	*475	320	*620
-1,5	250	*355	-	-	-	-	335	*540

Lama alzata

Unità : (kg)

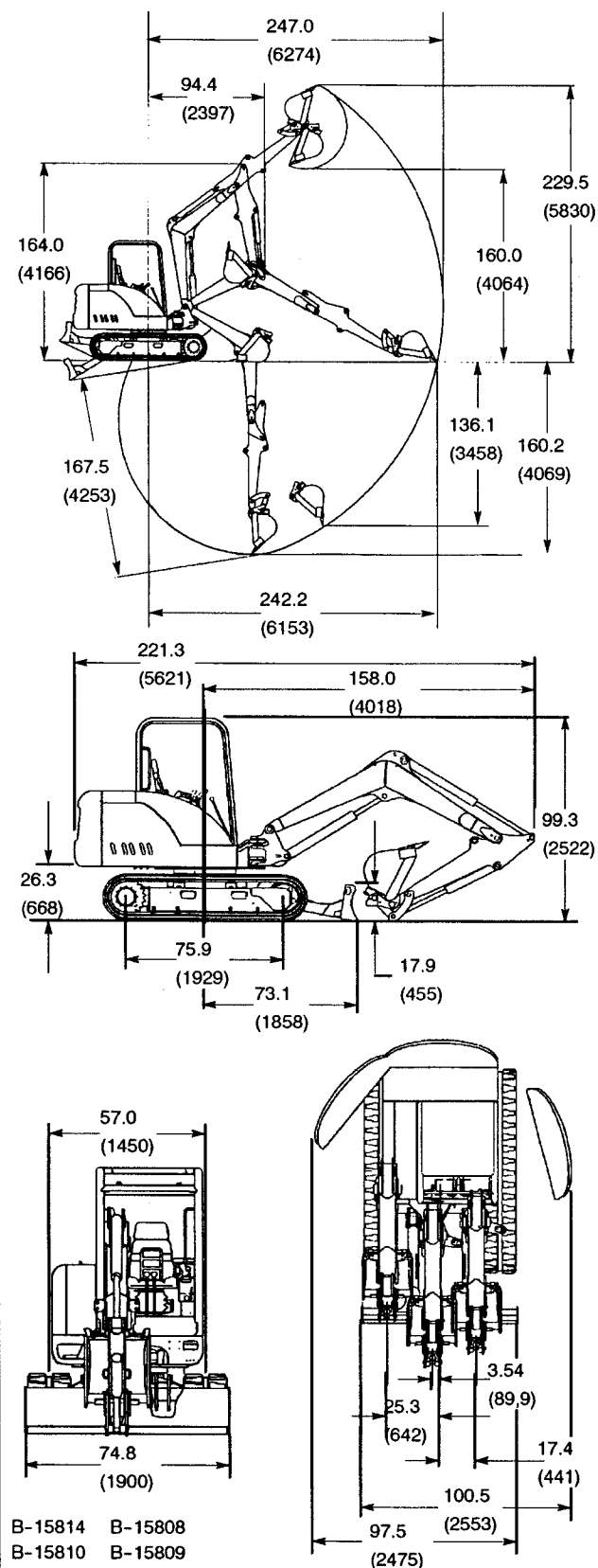
A (m)	Max		3,0 m		2,5 m		2,0 m	
3,0	*290	*300	-	-	-	-	-	-
2,5	200	*290	-	-	-	-	-	-
2,0	170	*295	200	*270	-	-	-	-
1,5	155	230	195	*290	*295	*300	-	-
1,0	145	210	185	*320	250	*370	350	*465
0,5	150	215	185	265	240	350	320	480
0	155	220	185	260	230	330	300	455
-0,5	165	240	185	275	235	335	305	470
-1,0	190	270	-	-	230	330	300	425
-1,5	240	*350	-	-	-	-	315	*540

I dati di queste tabelle rappresentano la capacità di sollevamento secondo la norma ISO 10567. Tali dati corrispondono al 75% del carico massimo statico prima dell'oscillazione o all'87% della forza idraulica di sollevamento. I dati segnati con un * indicano i limiti idraulici della forza di sollevamento.

DATI TECNICI ESCAVATORE 341

- Tutte le dimensioni riportate sono in pollici. Le dimensioni in millimetri sono riportate tra parentesi.
- Dovenecessario, idatitecnicisonoconformiaglistandardISOesonosuscettibilidicambiamentosenzapreavviso.

Dimensioni (dati tecnici)



B-15814 B-15808
B-15810 B-15809

Dati Tecnici e Prestazioni

Peso Operativo Tettuccio da 11.460 kg*
Cabina da 11.570 kg*

*inclusi i contrappesi

Velocità di Traslazione ... Bassa 3,06 Km/h
Alta 5,15 km Km/h

Motore:

Marca KUBOTA V2003-T-EB-MERLOE-LS

Carburante / Raffred. Diesel / Liquido (Miscela Antigelo)

Cavalli Motore (SAE Net) 53 HP (39,5 kW) @ 2500 Giri/min.

Numero Cilindri Quattro

Lubrificazione Sistema a pressione W/Filter

Filtro Aria Cartuccia sostituibile
doppio elemento

Controlli:

Guida Due Leve / Due Pedali di sterzo

Idraulici Due comandi manuali
(joystick) per il controllo del
bilanciere, della benna, del braccio
e per la rotazione della cabina

Circuito idraulico ausiliario interruttori sulle leve (joystick)

Freni

Traslazione

e Parcheggio Idrraulico con blocco motore

Rotazione Blocco con molla e rilascio idraulico

e Servizio Blocco Idrraulico sul motore_

Sistema di guida:

Trasmissione finale Ciascun cingolo è azionato
indipendentemente da un pistone
assiale del motore

Tipo di Riduzione Riduttore epicicloidale a due livelli

Sistema Idrraulico:

Pompa Pistone 47 giri/min. (178 L/m)

Pompa Pistone 20 giri/min. (75,7 L/m)

Impostazione Pressione di Sfiato

Circuito Lavoro* 206,8 BAR

Circuito Traslazione 262,5 BAR

Circuito Rotazione 193 BAR

* Bilanciere, Braccio, Lama, Sistema Idrraulico Ausiliario

Sistema Elettrico

Alternatore 12 - Volt, 90 amp., aperto con
massa a terra

Batteria 12 Volt -530 CCA @ 0 ° F (-18 ° C)

Strumentazione -

Contaore, spie temperatura e carburante, allarme sonoro e
allarme visivo per le funzione del motore. Avviamento senza
chiave

Capacità e Tipo - Vedere CARBURANTE REFRIGERANTE E
LUBRIFICANTI Pag.67

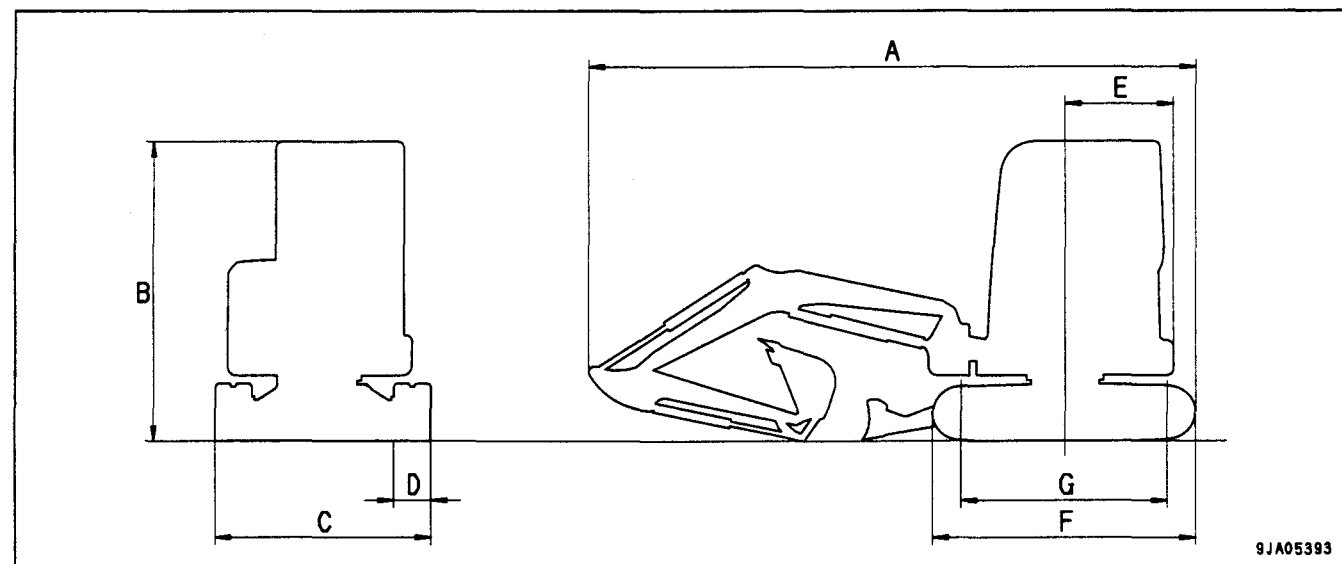
Livelli di Rumorosità

Lpa 82

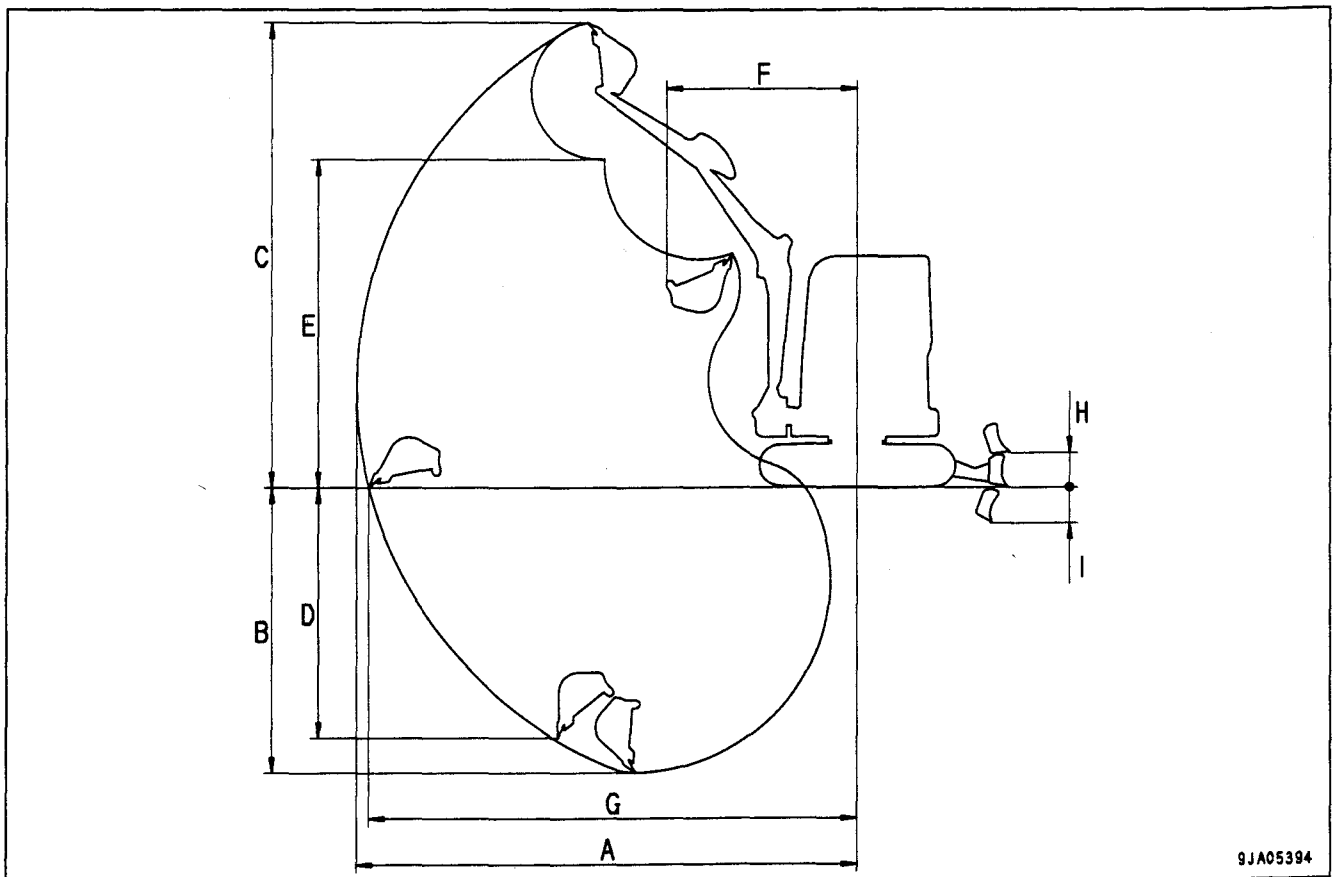
Lwa 99

5.1 DATI TECNICI

		Unità di misura	PC16R-2
	Massa operativa	kg	1590
	Capacità benna	m ³	0,044
	Motore	-	Komatsu 3D67E-1A diesel engine
	Potenza motore	KW (HP)/rpm	11,2(15)/2600
A	Lunghezza totale	mm	3500
B	Altezza totale	mm	2310
C	Larghezza totale	mm	1000
D	Larghezza cingoli	mm	230
E	Raggio di rotazione	mm	825
F	Lunghezza totale dei cingoli	mm	1370
G	Lunghezza dei cingoli al suolo	mm	1015
	Luce libera al suolo min.	mm	205
	Velocità di traslazione (bassa/alta)	km/h (MPH)	2,2/4,2 (1,4/2,6)
	Velocità di rotazione	rpm	8,9



	Caratteristiche operative	Unità di misura	PC16R-2
A	Sbraccio di scavo max.	mm	3825
B	Profondità di scavo max.	mm	2160
C	Altezza di scavo max.	mm	3615
D	Profondità max. parete verticale	mm	1785
E	Altezza di scarico max.	mm	2610
F	Raggio di rotazione minimo delle attrezzature di lavoro	mm	1470
	Raggio di rotazione minimo delle attrezzature di lavoro (con rotazione 1° braccio)	mm	1155
G	Max. sbraccio al livello del suolo	mm	3735
H	Max. altezza sollevamento ruspetta	mm	280
I	Max. profondità abbassamento ruspetta	mm	155



21 Specifiche e diagrammi delle misure

21.1 Specifiche

	SV05	SV08-1	ViO10-2A
Cingoli	gomma	gomma	gomma
H (tensione dei cingoli) mm	55-60	55-60	8-13
Configurazione	ROPS	ROPS	ROPS (opzione)

Peso (in conformità alle norme SAE)

Peso della macchina +/-2% (standard) kg	615	1065	1155 / ◇1245
---	-----	------	--------------

Campo di lavoro e prestazione

Capacità della benna, standard m ³	0,011	0,017	0,020
Larghezza della benna, standard mm	300	350	400
Profondità massima di scavo mm	1200	1400 / *1500	1950
Profondità massima di scavo verticale mm	820	1160 / *1260	1650
Altezza massima raggiunta mm	2100	2750 / *2850	3150
Altezza massima dello scario mm	1410	1950 / *2050	2370
Portata massima al suolo mm	2235	2700 / *2730	3270
Raggio di rotazione minimo anteriore <con rotazione della freccia> mm	1060 <910>	1180 <950>	1330 1080
Angolo di rotazione della freccia : sinistra / destra	70° / 70°	45° / 90°	50° / 90°
Forza massima di scavo (benna) kN	6,8	10,8	13,7
Velocità di traslazione (spostamento) km / h	2,0	2,0	2,1
Velocità di rotazione rpm	8,0	9,0	10,0
Pressione media al suolo, cingolo standard kg / cm ²	0,27	0,29	0,26 ◇0,28
Portate delle pompe idrauliche L / min	6,92 X 2 <Pompa a ingranaggi>	9,8 X 2 <Pompa a ingranaggi>	11,0 X 2 <Pompa a ingranaggi>
Pressione massima del circuito idraulico MPa	16,7 X 2	18,1 X 2	20,6 X 2

* valore con cingoli allargati

◇ con struttura ROPS

21 Specifiche e diagrammi delle misure

Motore		SV05	SV08-1	ViO10-2A
Tipo	-	2 cilindri, refreddamento ad acqua, diesel	2 cilindri, refreddamento ad acqua, diesel	3 cilindri, refreddamento ad acqua, iniezione directa diesel
Modello	-	2TE67-BV	2TE67L-BV	3TNV70-WBVB
Potenza / giri	kW / rpm	5,3 / 2000	7,7 / 2400	9,2 / 2000
Cilindrata	cm ³	451	507	854
Rapporto di compressione	MPa	2,9 à 300 rpm	2,9 à 300 rpm	3,24 à 250 rpm
Pressione d'iniezione	MPa	12,3 ~ 13,3	12,3 ~ 13,3	11,8 ~ 12,8
Capacità dell'alternatore	V / A	12 / 14	12 / 14	12 / 9
Batteria	V / Ah	12 / 30	12 / 30	12 / 36

21.2 Rumore emesso dalle macchine

Risultato delle misure:

	SV05	SV08-1	ViO10-2A
LwA (dBA)	90	90	88

LwA: Livello di pressione acustica ponderata.

Condizione della misura:

- Macchina in posizione statica.
- Motore in movimento a potenza nominale.

Misurato in conformità alla direttiva 2000/14/CEE

21 Specifiche

21.1 Specifiche

		SV15		SV17		SV17EX	
Cingoli		gomma		gomma		gomma	
H (tensione dei cingoli)	mm	8~13	8~13	8~13	8~13	8~13	8~13
Configurazione		Tettuccio	Cabina	Tettuccio	Cabina	Tettuccio	Cabina

Peso (in conformità alle norme CE)

Peso della macchina (con operator + 75 kg)	kg	1535	1655	1670	1790	1805	1925
--	----	------	------	------	------	------	------

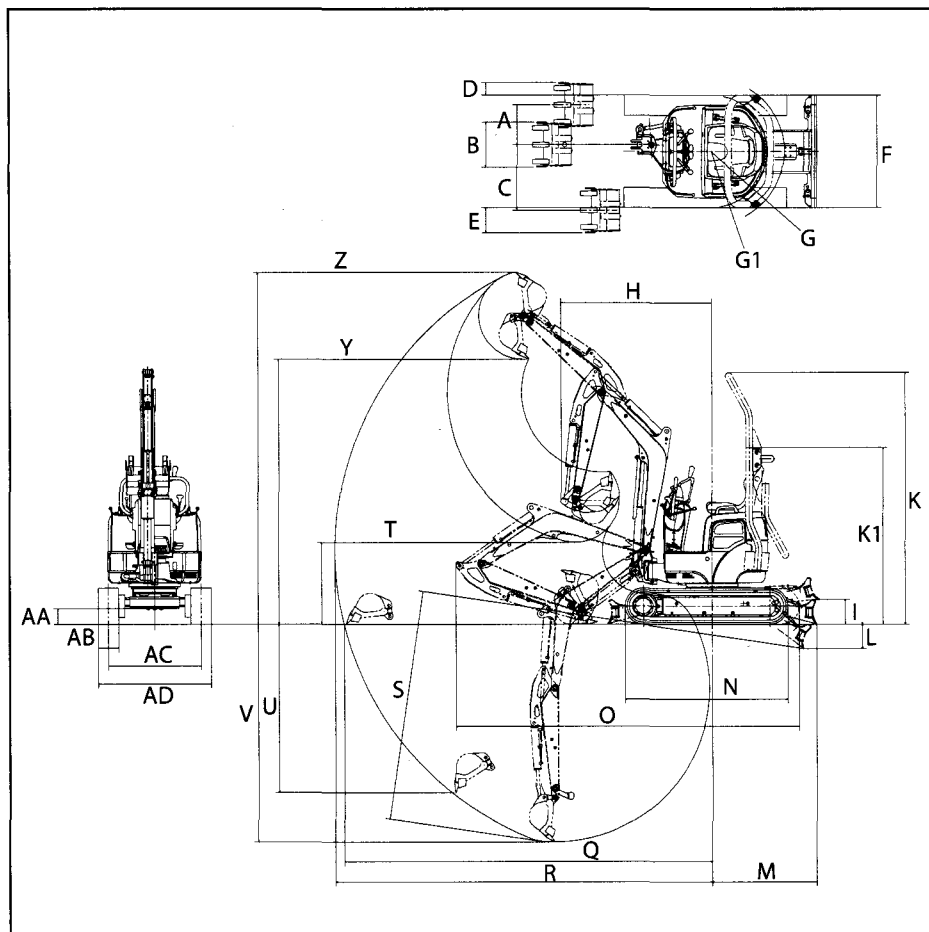
Campo di lavoro e prestazione

Intervallo di temperatura di funzionamento	°C	-15 ~ 40		-15 ~ 40		-15 ~ 40	
Capacità della benna, standard	m ³	0,04		0,04		0,04	
Larghezza della benna, standard	mm	400		400		400	
Profondità massima di scavo	mm	2000		2400		2400	
Profondità massima di scavo verticale	mm	1500		1900		1900	
Altezza massima raggiunta	mm	3400		3700		3700	
Altezza massima dello scario	mm	2460		2760		2760	
Portata massima al suolo	mm	3510		3930		3930	
Raggio di rotazione minimo anteriore <con rotazione della freccia>	mm	1480 <1290>		1540 <1340>		1540 <1340>	
Angolo di rotazione della freccia : sinistra / destra		40° / 80°		40° / 80°		40° / 80°	
Forza massima di scavo (benna)	kN	13,7 / 7,6		15,2 / 7,4		15,2 / 7,4	
Velocità di traslazione (spostamento): veloce / normale	km / h	2,0		3,5 / 2,0		3,5 / 2,0	
Pendenza massima		30°		30°		30°	
Velocità di rotazione	rpm	9,4		9,4		9,4	
Pressione media al suolo, cingolo standard	kg / cm ²	0,25	0,27	0,28	0,29	0,30	0,32
Portate delle pompe idrauliche	L / min	33,8 <Pompa a ingranaggi>		37,8 <Pompa a portata variabile>		37,8 <Pompa a portata variabile>	
Pressione massima del circuito idraulico	MPa	17,65		19,6		19,6	

Motore		SV15	SV17	SV17EX
Tipo	-	3 cilindri, raffreddamento ad acqua, iniezione diretta diesel	3 cilindri, raffreddamento ad acqua, iniezione diretta diesel	3 cilindri, raffreddamento ad acqua, iniezione diretta diesel
Modello	-	YANMAR 3TNV70 - XBVA1	YANMAR 3TNV70 - VBVA	YANMAR 3TNV70 - VBVA
Potenza / giri	kW/rpm	12,1 / 2600	9,5 / 2100	9,5 / 2100
Cilindrata	cm ³	854	854	854
Rapporto di compressione	MPa	3,24 a 250 rpm	3,24 a 250 rpm	3,24 a 250 rpm
Pressione d' iniezione	MPa	11,8 ~ 12,8	11,8 ~ 12,8	11,8 ~ 12,8
Capacità dell' alternatore	V / A	12 / 40	12 / 40	12 / 40
Batteria	V / Ah	12 / 45	12 / 45	12 / 45

Con riserva di modifiche tecniche

21.3 Vista dei modelli e dimensioni di lavoro

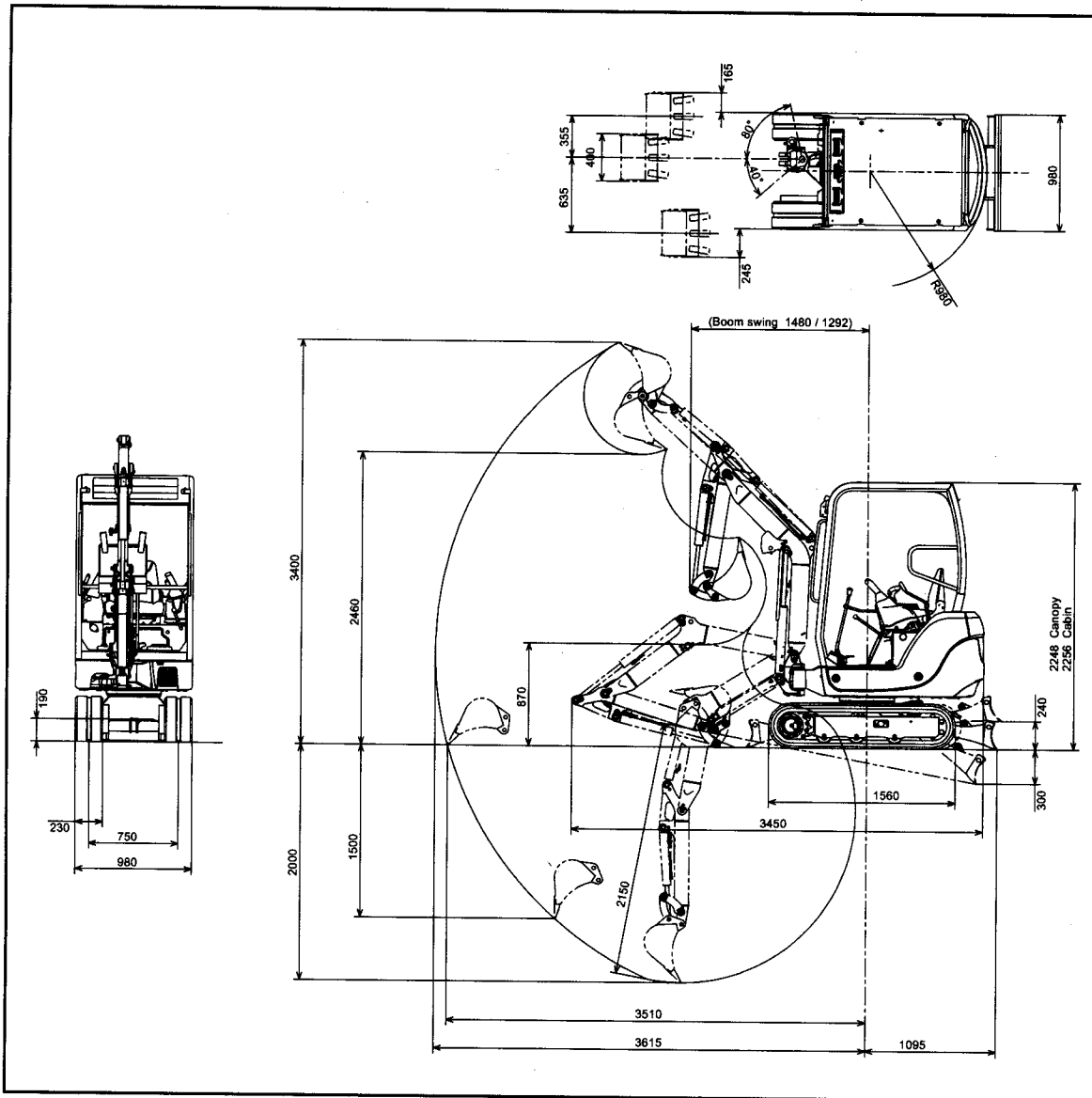


21 Specifiche e diagrammi delle misure

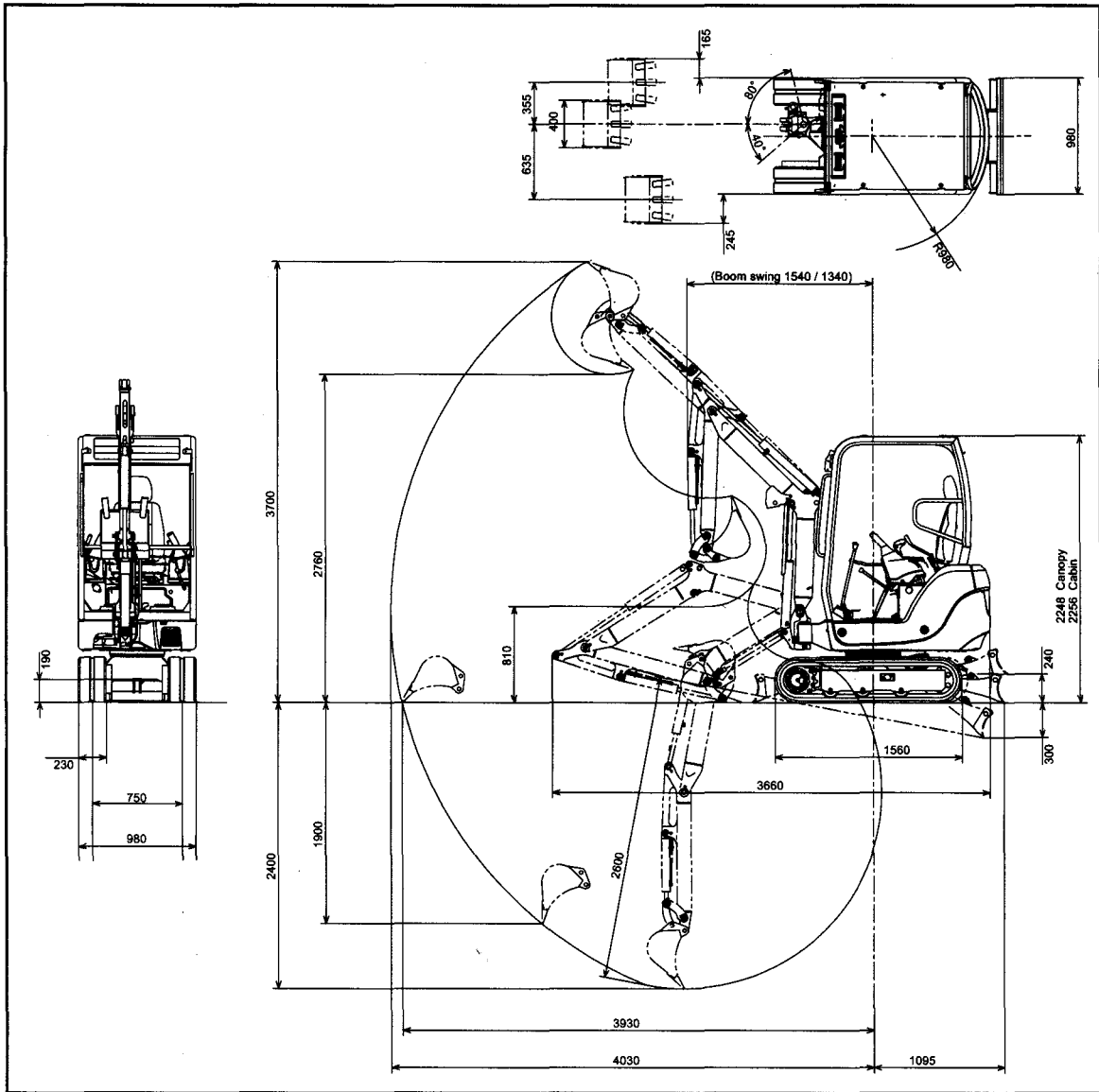
Unità: mm	SV05	SV08-1	ViO10-2A
A	360	330	360
B	300	350	400
C	360	540	590
D	210	140 ~ *220	115
E	210	230 ~ *310	225
F	580	680 ~ *840	830 ~ *1000
G	735	725	500
G1	530	-	-
H / (swing)	1060 / (910)	1180 / (950)	1330 / (1080)
I	150	180 ~ *280	220
K	2080	2200 ~ *2300	-
K1	1500	1550 ~ *1650	1420
L	130	110 ~ *210	220
M	670	770 ~ *820	930
N	1045	1220	1440
O	2150	2600	3040
Q	2235	2700 ~ *2730	3270
R	2300	-	3350
S	1280	1520 ~ *1620	2050
T	550	-	730
U	820	1160 ~ *1260	1650
V	1200	1400 ~ *1500	1950
Y	1410	1950 ~ *2050	2370
Z	2100	2750 ~ *2850	3150
AA	155	130 ~ *230	140
AB	150	180	180
AC	430	-	650 ~ *820
AD	580	680 ~ *840	830 ~ *1000

* valore con cingoli allargati

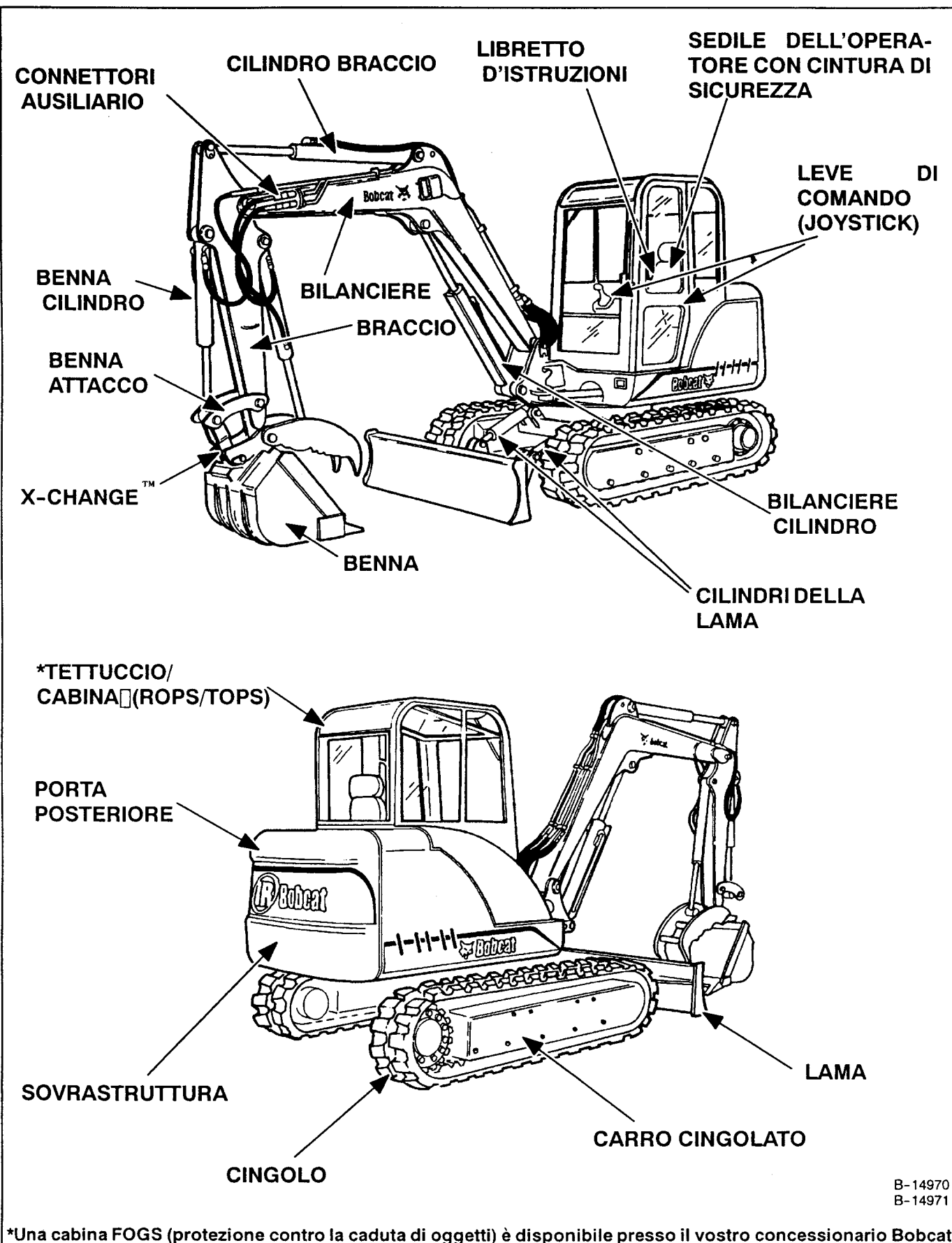
21.2 Vista dei modelli e dimensioni di lavoro (Cabina / Tettuccio) SV15



SV17



IDENTIFICAZIONE DELL'ESCAVATORE BOBCAT

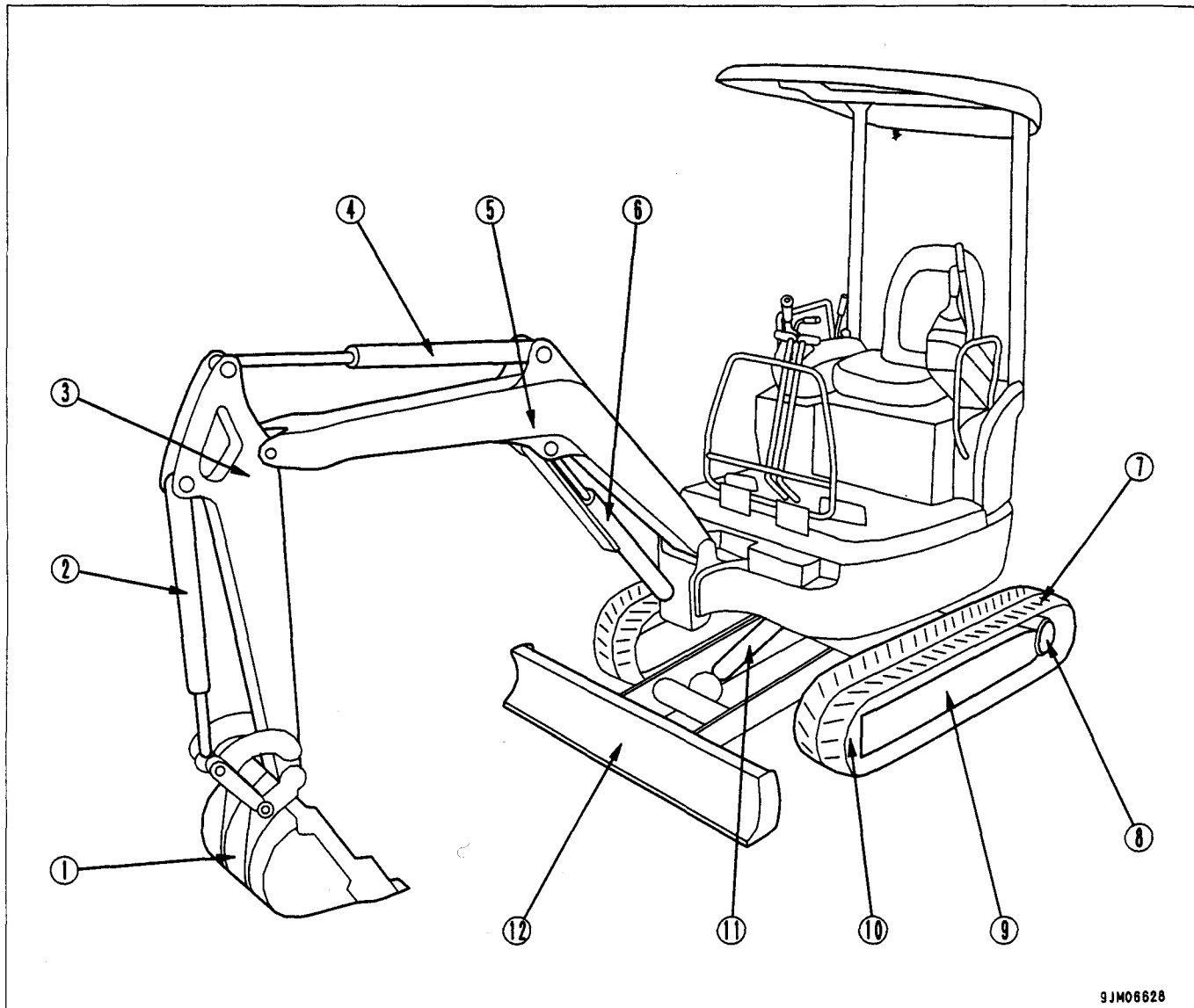


B-14970
B-14971

*Una cabina FOGS (protezione contro la caduta di oggetti) è disponibile presso il vostro concessionario Bobcat

3.1 VISTE GENERALI DELLA MACCHINA

3.1.1 VISTA GENERALE



9JM06628

- (1) Benna
- (2) Cilindro benna
- (3) 2° braccio
- (4) Cilindro 2° braccio
- (5) 1° braccio
- (6) Cilindro 1° braccio

- (7) Cingolo
- (8) Ruota motrice
- (9) Carro inferiore
- (10) Ruota folle tendicingolo
- (11) Cilindro ruspetta
- (12) Ruspetta

9 Identificazione dei pezzi importanti

9.1 Vista generale della macchina

A = Destra
B = Sinistra
C = Anteriore
D = Posteriore

- 1) Lama
- 2) Cilindra della freccia
- 3) Benna
- 4) Biella di benna
- 5) Braccio della benna
- 6) Braccio
- 7) Cilindro di benna
- 8) Cilindro del braccio
- 9) Freccia
- 10) Leva dell'acceleratore
- 11) Leva di bloccaggio
- 12) Rota dentata
- 13) Rullo del cingolo
- 14) Ruota libera
- 15) Faro della freccia (faro di lavoro)
- 16) Cilindro di rotazione della freccia
- 17) Cingolo

