



PIATTAFORME AEREE – SEM.ART.

GENIE Z45/25

Piattaforma semovente articolata utilizzata per il sollevamento di persone, attrezzi e apparecchiature (entro la portata max) per lo svolgimento del lavoro esclusivamente dalla piattaforma.

Raggiunge un'altezza max di lavoro di 15,50 mt e il posto principale di guida si trova sulla piattaforma. Lo sbraccio massimo è di 6,95 mt.

Il motore è elettrico, alimentato da batterie e perciò è particolarmente indicato per i lavori in ambienti chiusi.

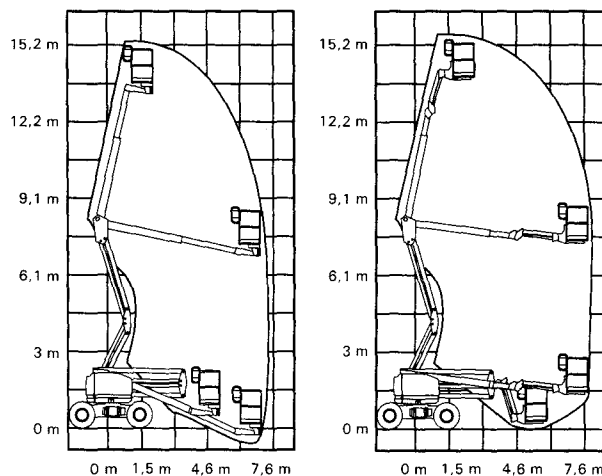
- Tipologia di noleggio: si noleggia senza operatore.

Specifiche tecniche

| Modello | Z-45/25 DC (senza braccio) | Z-45/25J DC (con braccio) |
|---|---|------------------------------|
| Altezza operativa massima | 15,7 m | 15,6 m |
| Altezza massima piattaforma | 13,8 m | 13,8 m |
| Altezza, piattaforma completamente retratta | 2,0 m | 2,0 m |
| Massimo campo di azione orizzontale | 17,5 m | 7,7 m |
| Larghezza | 1,8 m | 1,8 m |
| Lunghezza, posizione retratta | 5,5 m | 6,8 m |
| Massima capacità di carico piattaforma da 1,83 metri | 227 kg | 227 kg |
| Interasse | 2,0 m | 2,0 m |
| Raggio di sterzata (esterno) | 0 m | 0 m |
| Raggio di sterzata (interno) | 1,5 m | 1,5 m |
| Rotazione ralla (gradi) | 359° | 359° |
| Scarroccio ralla | 0 cm | 0 cm |
| Alimentazione | Gruppo 8 batterie-4H, da 6V 315 AH | |
| Velocità di traslazione, posizione retratta | 4,8 km/h 12,2 m/9 sec | 4,8 km/h 12,2 m/9 sec |
| Velocità di traslazione, bracci sollevati | 1 km/h 12,2 m/45 sec | 1 km/h 12,2 m/45 sec |
| Livello di rumore propagato nell'aria | 73 dB | 73 dB |
| Massimo livello di rumore presso stazioni di lavoro in condizioni operative normali (misurazione A) | | |
| Peso | Vedere Targhetta con numero di serie (Il peso delle macchine varia in base alle configurazioni opzionali) | |

| Modello | Z-45/25 DC (senza braccio) | Z-45/25J DC (con braccio) |
|--|-------------------------------|------------------------------|
| Dimensioni piattaforma, 1,8 m x 76 cm 1,83 metri (lunghezza x larghezza) | 1,8 m x 76 cm | 1,8 m x 76 cm |
| Livellamento piattaforma | Automatico | Automatico |
| Rotazione piattaforma | 180 gradi | 160 gradi |
| Comandi | 24V DC proporzionali | |
| Presenza AC in piattaforma | Standard | Standard |
| Massima pressione idraulica (funzioni del braccio) | 221 bar | 221 bar |
| Dimensioni pneumatici, 2WD per usi industriali | 9-14,5 LT | |
| Pendenza massima superabile, posizione retratta, 2WD | 30% | 30% |
| Distanza dal suolo, minima | 17,8 cm | 17,8 cm |
| Capacità serbatoio idraulico | 30,3 litri | 30,3 litri |

¹ Estensione del campo d'azione con la piattaforma ruotata a 90 gradi



L'obiettivo di Genie è il costante miglioramento dei prodotti offerti. Le specifiche dei prodotti sono soggette a modifica senza preavviso.