



AUTOCARRI - CAMION GRU

EFFER 2200

Gru montata su Scania 8X4. E' possibile usare anche la piattaforma.

EFFER

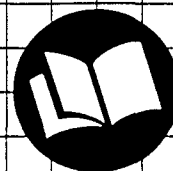
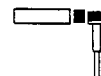
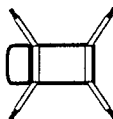
2200/6S/CL+JIB 6S

0 2 4 6 8 10 12 14 16 18 20 22 24 26 28 30 32 34 36 38 40 42 44 46 48 50 m

54
m
52
50
48
46
44
42
40
38
36
34
32
30
28
26
24
22
20
18
16
14
12
10
8
6
4
2
0

**AREA DI LAVORO
CON PIATTAFORMA**

**STABILIZZATORI
RETRATTI**



**250
kg**

COD. 1933737

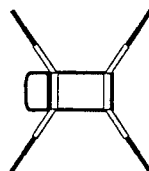
EFFER

2200/6S/CL+JIB 6S

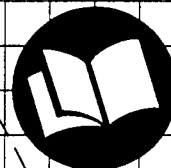
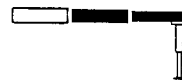
0 2 4 6 8 10 12 14 16 18 20 22 24 26 28 30 32 34 36 38 40 42 44 46 48 50 m

54
52
50
48
46
44
42
40
38
36
34
32
30
28
26
24
22
20
18
16
14
12
10
8
6
4
2
0

**AREA DI LAVORO
CON PIATTAFORMA**



**STABILIZZATORI
COMPLETAMENTE
ESTESI**



**250
kg**

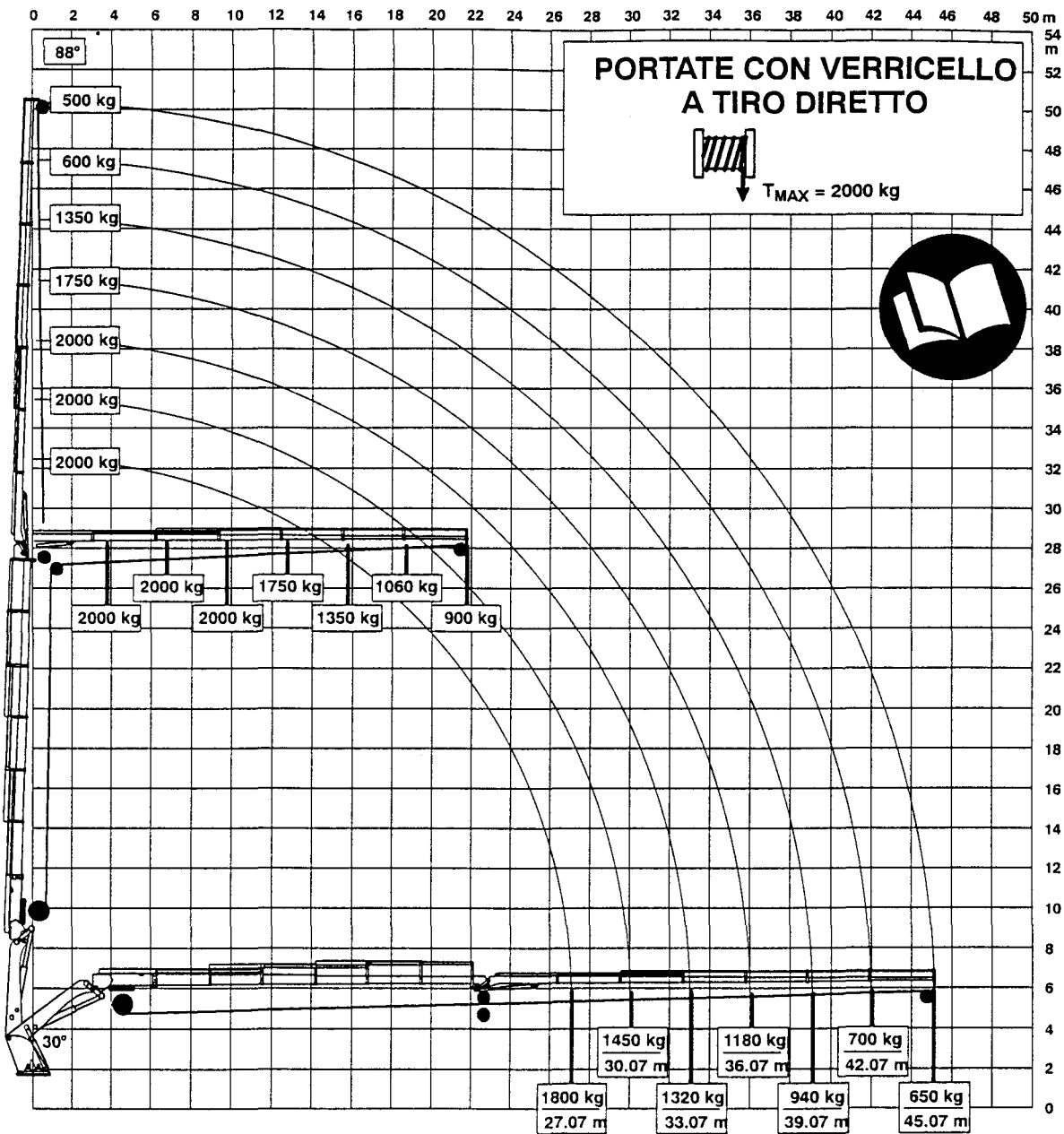


LA COMPLETA ESTENSIONE DEGLI STABILIZZATORI E' SEGNALATA DALL'ACCENSIONE DELLA LUCE VERDE SITUATA IN PROSSIMITA' DELLA POSTAZIONE COMANDI IN ALTO.

COD. 1933736

EFFER

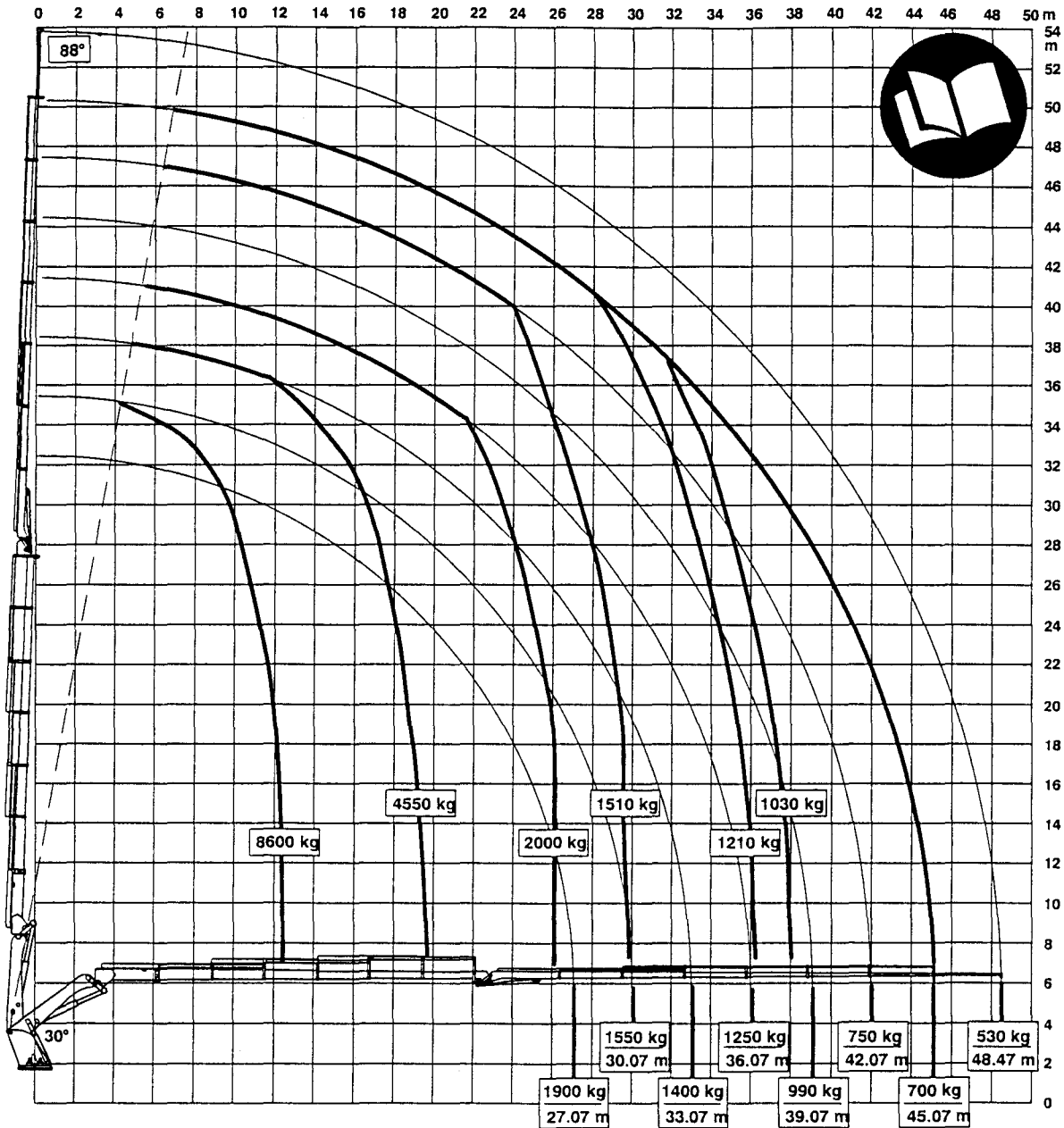
2200/6S/CL+JIB 6S





COD. 1933710

EFFER

2200/6S/CL+JIB 6S



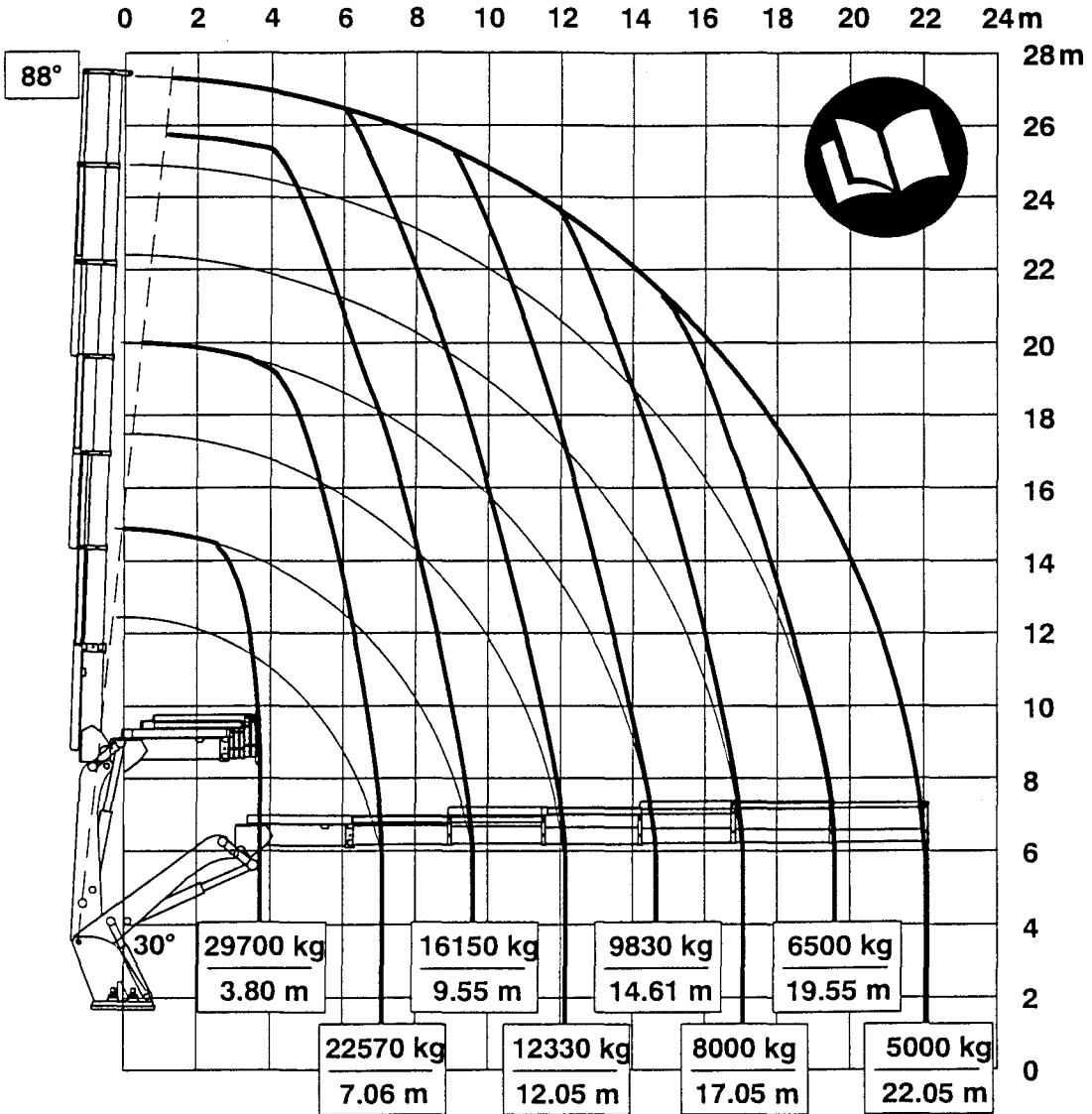
..... Kg =  + 

COD. 1933709

EFFER

2200 / 6S / CL

braccio CL esteso



..... Kg
..... m

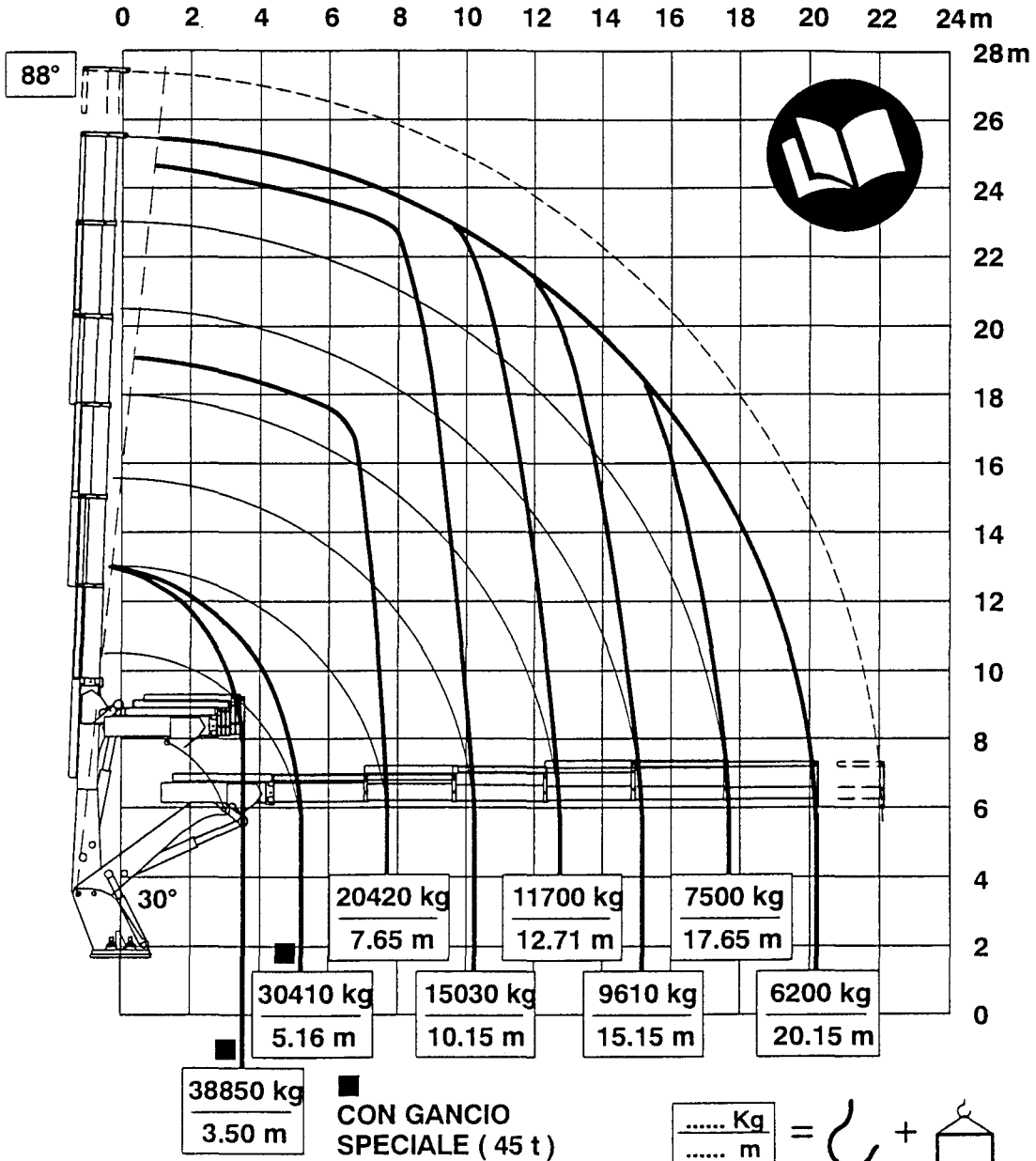
 = +

COD. 1933707

EFFER

2200 / 6S / CL

braccio CL retracts



COD. 1933708