

MOVIMENTO TERRA – RULLO COMPRESSORE

## BOMAG BW80AD-2

I rulli vibranti tandem Bomag sono utili per lavori di costipamento di materiali bituminosi e nelle opere in terra (sottofondo stradale).

Il motore è diesel.

Sono disponibili i seguenti modelli: BW 80 AD-2 e BW 120 AD-3 che si differenziano per dimensione e frequenza di vibrazione.

- Tipologia di noleggio: si noleggia senza operatore

## Dati tecnici

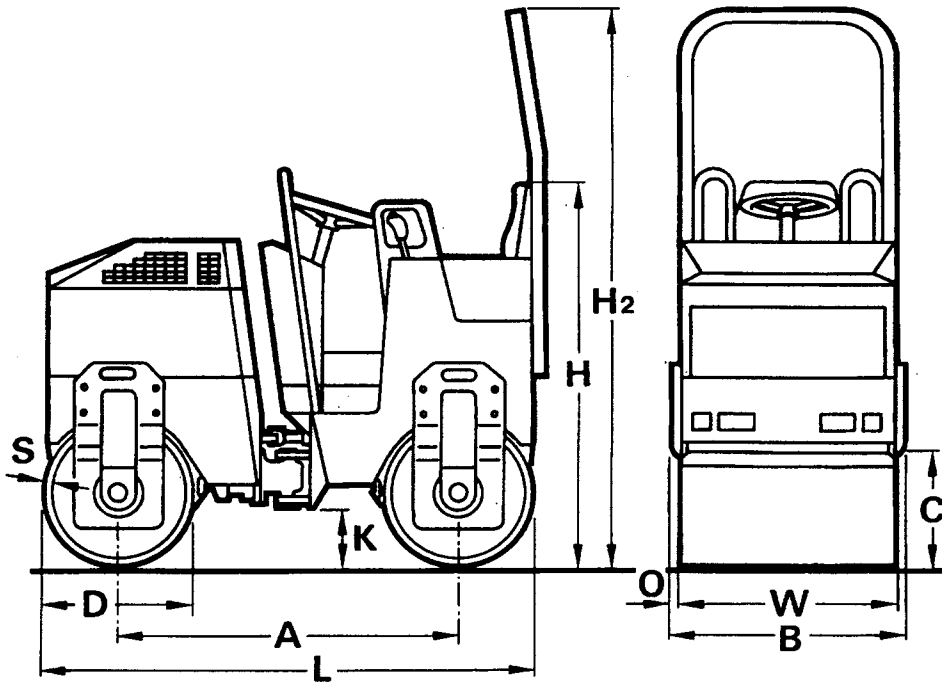


Fig. 4

Misure in mm	A	B	C	D	H	H2	K	L	Q1/O2	S	W
BW 80 AD/ ADH-2	1282	856	458	580	1482	2300	250	1862	28	13	800
BW 90 AD-2	1282	956	458	580	1482	2300	250	1862	28	12	900
BW 100 ADM-2	1282	1056	458	580	1482	2300	250	1862	28	12	1000

	<b>BW 80 AD-2</b>	<b>BW 80 ADH-2</b>	<b>BW 90 AD-2</b>	<b>BW 100ADM-2</b>
--	-------------------	--------------------	-------------------	--------------------

### Pesi

Peso proprio	kg	1335	1485	1385	1435
Peso in condizioni di marcia (CECE)	kg	1470	1620	1520	1570
Carico medio gravante sull'asse (CECE)	kg	735	810	760	785
Carico lineare statico medio	kg/cm	9,2	10,1	8,4	7,9

### Dimensioni

Larghezza di lavoro	mm	800	800	900	1000
Raggio di sterzo esterno	mm	2820	2820	2870	2920
Lunghezza con ROPS	mm	1934	1934	1934	1934

	BW 80 AD-2	BW 80 ADH-2	BW 90 AD-2	BW 100ADM-2
--	------------	-------------	------------	-------------

**Caratteristiche di guida**

Velocità di marcia (1)	km/h	0 fino a 4,5	0 fino a 4,5	0 fino a 4,5	0 fino a 4,5
Velocità di marcia (2)	km/h	0 fino a 8	0 fino a 8	0 fino a 8	0 fino a 8
Pendenza max. superabile (in funzione del terreno) senza/con vibrazione	%	40/30	40/30	40/30	40/30

**Motore**

Costruttore del motore/ tipo		Kubota D 722 B			
Raffreddamento		Acqua			
Numero dei cilindri		3			
Potenza ISO 9249	kW/(PS)	11,9 (16)			
Numero di giri	1/min	3000			
Batteria	V/AH	12/50			
Tipo di trasmissione		idrostatico anteriori + posteriori			
Assi comandati					

**Freni**

Freno di marcia		idrostatico			
Freno di stazionamento		idro. meccanico			

**Sterzo**

Tipo di sterzo		a snodo oscillante			
Azionamento sterzo		idrostatico			
Angolo di sterzata, angolo di oscillazione	Grado	31/6			

**Sistema di vibrazione**

Tamburo vibrante		anteriori + posteriori	anteriori + posteriori	anteriori + posteriori	anteriori + posteriori
Tipo di trasmissione		idrostatico	idrostatico	idrostatico	idrostatico
Frequenza	Hz	60/40	60/40	60/40	60/40
Ampiezza	mm	0,5	0,5	0,5	0,5
Forza centrifuga	kN	15	15	15	15